

Konstrukce a materiály

14.06.2022

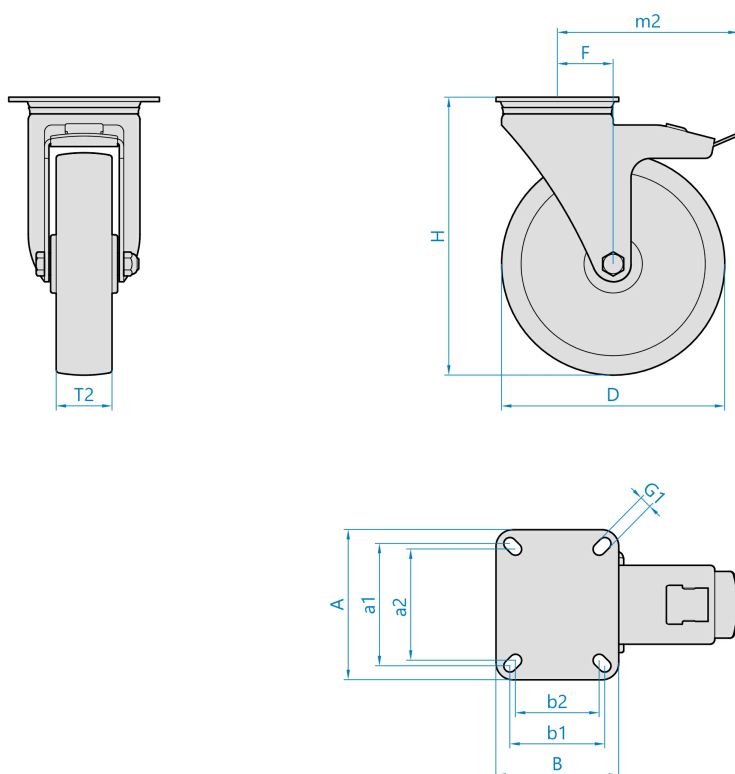


Ilustrační obrázek

Konstrukce kladky	otočná s úplnou blokadí
Materiál pouzdra	zinkovaná ocel
Konstrukce otočného ložiska	dvě kuličkové dráhy
Materiál disku	polypropylen
Uložení	jedno kuličkové ložisko
Materiál běhounu	termoplastická pryž
Tvrdost běhounu	95 ShA
Bezstopý běhoun	Ano
Boční krytka	polypropylen
Hmotnost	0,78 kg



Rozměrová skica



Základní rozměry

D	100 mm
T2	32 mm
H	135 mm
F	44 mm
AxB	77x67 mm
a1xb1/a2xb2	61,5x51,5/56x46 mm
G1	8,0 mm

Vlastnosti

Dynamická nosnost	80 kg
Max. rychlost	3 km/h
Typ ovládání	ruční
Bezstopý běhoun	Ano
Antistatické provedení	Ano, R<1000 Ohm
Amagnetické provedení	Ne
T max. okolí	+60°C
T min. okolí	-20°C
Standard	EN 12530

<https://www.strongo.eu/hledej/?retezec=377h29J100aZPD>