

377h00G100pZPD

Konstrukce a materiály

12.09.2022

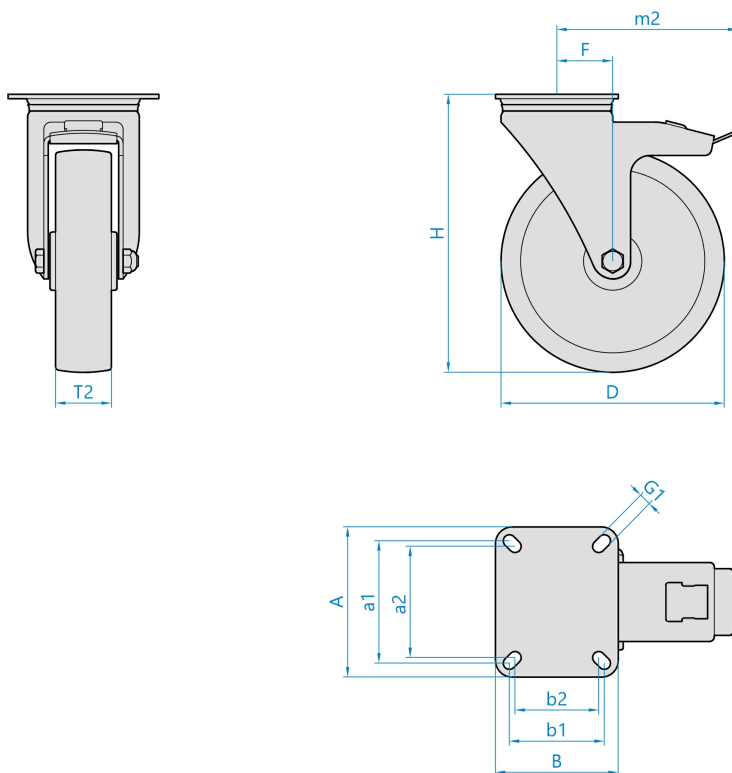


Ilustrační obrázek

Konstrukce kladky	otočná s úplnou blokadí
Materiál pouzdra	zinkovaná ocel
Konstrukce otočného ložiska	dvě kuličkové dráhy
Materiál disku	polyamid
Uložení	kluzné
Materiál běhounu	polyamid
Tvrdost běhounu	70 ShD
Bezstopý běhoun	Ano
Boční krytka	-
Hmotnost	0,78 kg



Rozměrová skica



Základní rozměry

D	100 mm
T2	32 mm
H	135 mm
F	44 mm
AxB	77x67 mm
a1xb1/a2xb2	61,5x51,5/56x46 mm
G1	8,0 mm

Vlastnosti

Dynamická nosnost	100 kg
Max. rychlost	3 km/h
Typ ovládání	ruční
Bezstopý běhoun	Ano
Antistatické provedení	Ne
Amagnetické provedení	Ne
T max. okolí	+80°C
T min. okolí	-25°C
Standard	EN 12530

<https://www.strongo.eu/hledej/?retezec=377h00G100pZPD>