

Konstrukce a materiály

06.02.2024



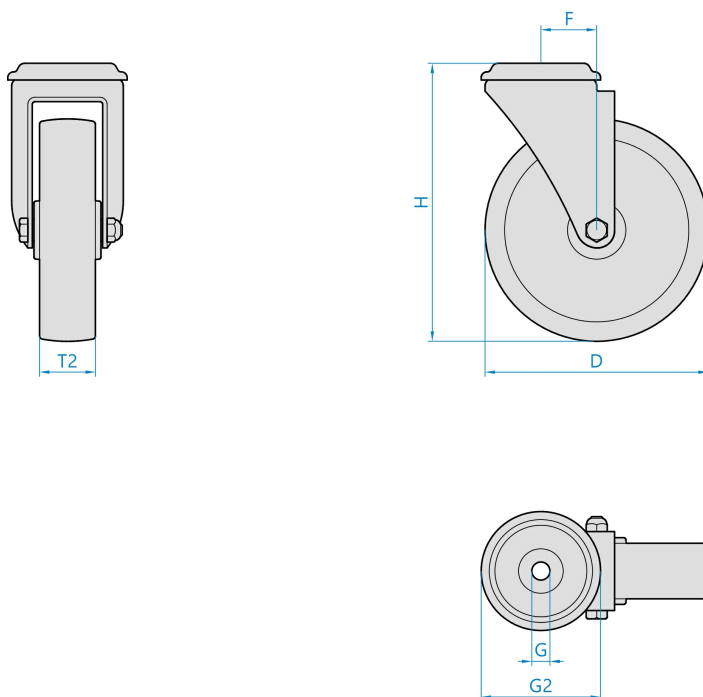
Ilustrační obrázek

Konstrukce kladky	otočná
Materiál pouzdra	nerezová ocel
Konstrukce otočného ložiska	dvě kuličkové dráhy
Materiál disku	polypropylen
Uložení	kluzné
Materiál běhounu	termoplastická pryž
Tvrdost běhounu	85 ShA
Bezstopý běhoun	Ano
Boční krytka	-
Hmotnost	0,49 kg



Rozměrová skica

INOX



Základní rozměry

D	100 mm
T2	32 mm
H	135 mm
F	37 mm
G	11,0 mm
G2	62 mm

Vlastnosti

Dynamická nosnost	100 kg
Max. rychlost	3 km/h
Typ ovládání	ruční
Bezstopý běhoun	Ano
Antistatické provedení	Ne
Amagnetické provedení	Ne
T max. okolí	+60°C
T min. okolí	-20°C
Standard	EN 12530

<https://www.strongo.eu/hledej/?retezec=377a39I100rELC>