

## Konstrukce a materiály

12.09.2022

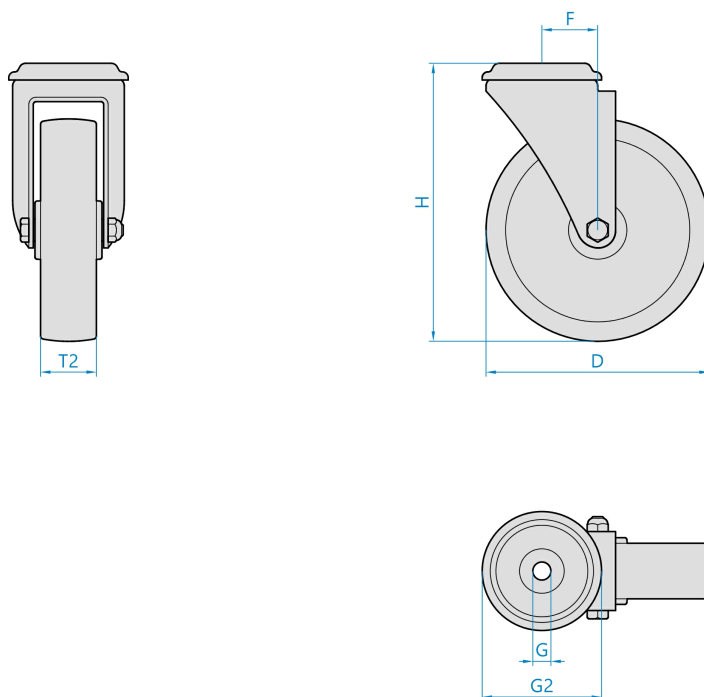


Ilustrační obrázek

|                             |                     |
|-----------------------------|---------------------|
| Konstrukce kladky           | otočná              |
| Materiál pouzdra            | zinkovaná ocel      |
| Konstrukce otočného ložiska | dvě kuličkové dráhy |
| Materiál disku              | polyamid            |
| Uložení                     | kluzné              |
| Materiál běhounu            | polyamid            |
| Tvrdost běhounu             | 70 ShD              |
| Bezstopý běhoun             | Ano                 |
| Boční krytka                | -                   |
| Hmotnost                    | 0,70 kg             |



## Rozměrová skica



## Základní rozměry

|    |         |
|----|---------|
| D  | 125 mm  |
| T2 | 32 mm   |
| H  | 160 mm  |
| F  | 41 mm   |
| G  | 12,5 mm |
| G2 | 61 mm   |

## Vlastnosti

|                        |          |
|------------------------|----------|
| Dynamická nosnost      | 100 kg   |
| Max. rychlost          | 3 km/h   |
| Typ ovládání           | ruční    |
| Bezstopý běhoun        | Ano      |
| Antistatické provedení | Ne       |
| Amagnetické provedení  | Ne       |
| T max. okolí           | +80°C    |
| T min. okolí           | -25°C    |
| Standard               | EN 12530 |

<https://www.strongo.eu/hledej/?retezec=377a00G125pZLD>