

374a39I125rEPD

Konstrukce a materiály

06.02.2024



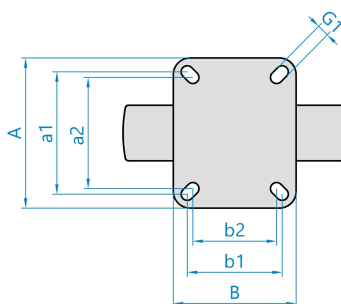
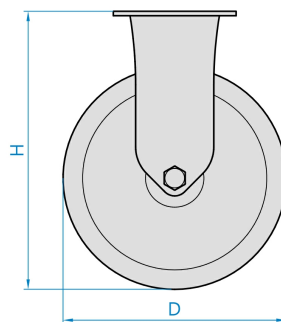
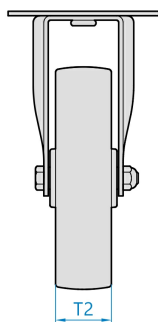
Ilustrační obrázek

Konstrukce kladky	pevná
Materiál pouzdra	nerezová ocel
Konstrukce otočného ložiska	
Materiál disku	polypropylen
Uložení	kluzné
Materiál běhounu	termoplastická pryž
Tvrdost běhounu	85 ShA
Bezstopý běhoun	Ano
Boční krytka	-
Hmotnost	0,50 kg



Rozměrová skica

INOX



Základní rozměry

D	125 mm
T2	32 mm
H	160 mm
F	
AxB	77x67 mm
a1xb1/a2xb2	61,5x51,5/56x46 mm
G1	8,3 mm

Vlastnosti

Dynamická nosnost	100 kg
Max. rychlost	3 km/h
Typ ovládání	ruční
Bezstopý běhoun	Ano
Antistatické provedení	Ne
Amagnetické provedení	Ne
T max. okolí	+60°C
T min. okolí	-20°C

<https://www.strongo.eu/hledaj/?retezec=374a39I125rEPD>