

## Konstrukce a materiály

22.11.2023

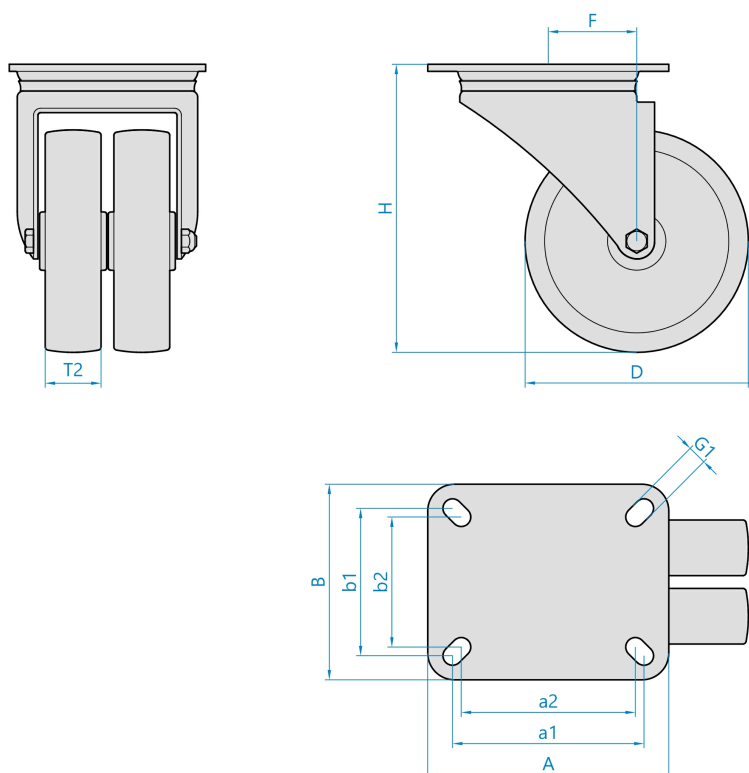


Ilustrační obrázek

Konstrukce kladky	otočná
Materiál pouzdra	zinkovaná ocel
Konstrukce otočného ložiska	dvě kuličkové dráhy
Materiál disku	polypropylen
Uložení	jedno kuličkové ložisko
Materiál běhounu	termoplastická pryž
Tvrdost běhounu	85 ShA
Bezestopý běhoun	Ano
Boční krytka	polypropylen
Hmotnost	0,27 kg



## Rozměrová skica



## Základní rozměry

D	50 mm
T2	20 mm
H	71 mm
F	32 mm
AxB	60x60 mm
a1xb1/a2xb2	48x48/38x38 mm
G1	6,3 mm

## Vlastnosti

Dynamická nosnost	90 kg
Max. rychlost	3 km/h
Typ ovládání	ruční
Bezestopý běhoun	Ano
Antistatické provedení	Ne
Amagnetické provedení	Ne
T max. okolí	+60°C
T min. okolí	-20°C
Standard	EN 12530

<https://www.strongo.eu/hledej/?retezec=360a39J050rZPC>