

344h00G125pZPE

Konstrukce a materiály

22.09.2021

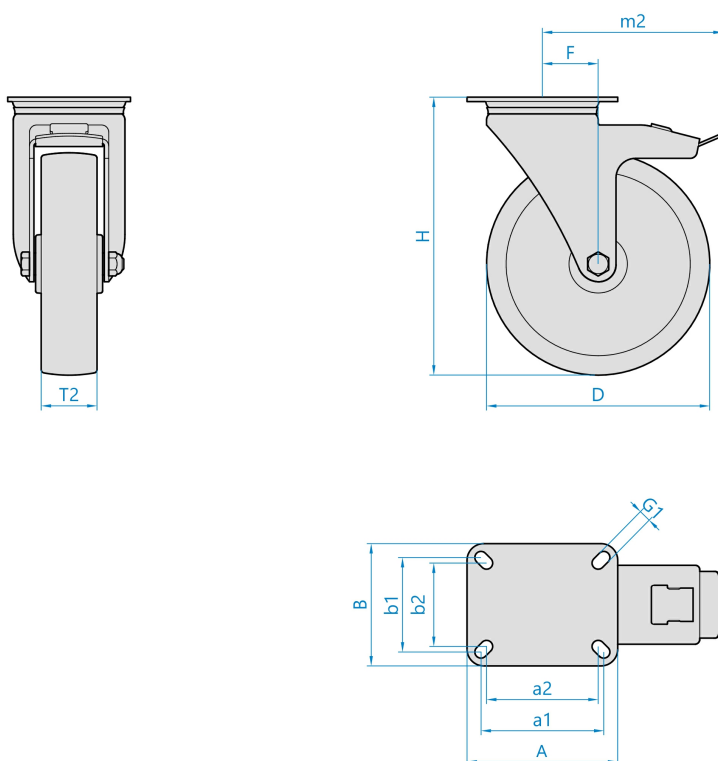


Ilustrační obrázek

Konstrukce kladky	otočná s úplnou blokadí
Materiál pouzdra	zinkovaná ocel
Konstrukce otočného ložiska	dvě kuličkové dráhy
Materiál disku	polyamid
Uložení	kluzné
Materiál běhounu	polyamid
Tvrdost běhounu	70 ShD
Bezestopý běhoun	Ano
Boční krytka	-
Hmotnost	-



Rozměrová skica



Základní rozměry

D	125 mm
T2	27 mm
H	157 mm
F	39 mm
AxB	76x76 mm
a1xb1/a2xb2	60x60/50x50 mm
G1	8,5 mm
m2	100 mm

Vlastnosti

Dynamická nosnost	90 kg
Max. rychlost	3 km/h
Typ ovládání	ruční
Bezestopý běhoun	Ano
Antistatické provedení	Ne
Amagnetické provedení	Ne
T max. okolí	+80°C
T min. okolí	-25°C
Standard	EN 12530

<https://www.strongo.eu/hledej/?retezec=344h00G125pZPE>