

Konstrukce a materiály

09.03.2023

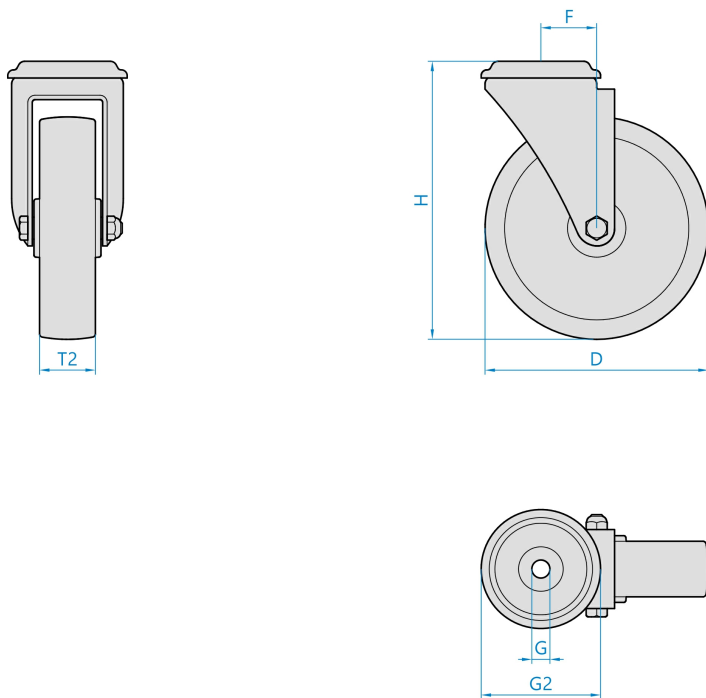


Ilustrační obrázek

Konstrukce kladky	otočná
Materiál pouzdra	nerezová ocel
Konstrukce otočného ložiska	dvě kuličkové dráhy
Materiál disku	polypropylen
Uložení	jedno kuličkové ložisko
Materiál běhounu	termoplastická pryž
Tvrdost běhounu	85 ShA
Bezstopý běhoun	Ano
Boční krytka	polypropylen
Hmotnost	



Rozměrová skica



Základní rozměry

D	75 mm
T2	25 mm
H	98 mm
F	31 mm
G	10,5 mm
G2	48 mm

Vlastnosti

Dynamická nosnost	60 kg
Max. rychlost	3 km/h
Typ ovládání	ruční
Bezstopý běhoun	Ano
Antistatické provedení	Ne
Amagnetické provedení	Ne
T max. okolí	+60°C
T min. okolí	-20°C
Standard	EN 12530

<https://www.strongo.eu/hledej/?retezec=344a39J075rELC>