

# 344a39E125rZPE

## Konstrukce a materiály

04.04.2023

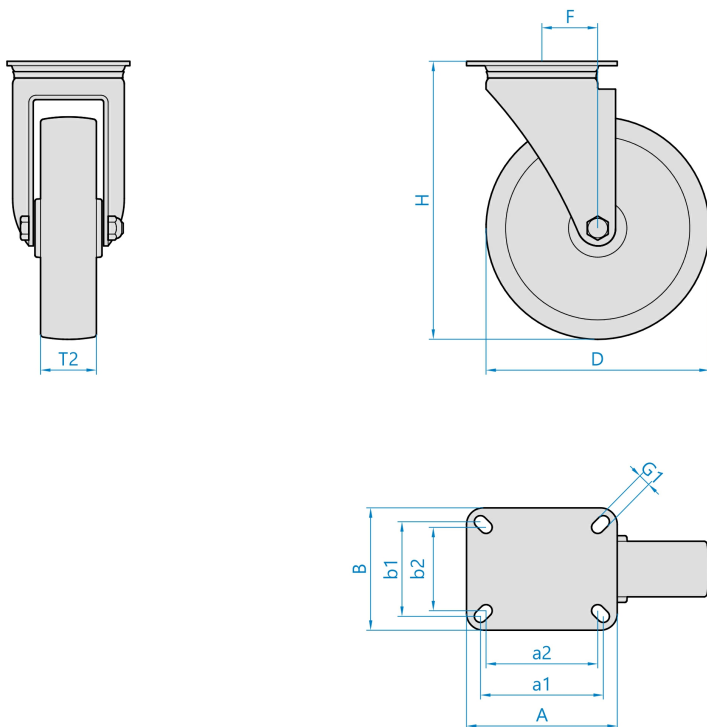


Ilustrační obrázek

Konstrukce kladky	otočná
Materiál pouzdra	zinkovaná ocel
Konstrukce otočného ložiska	dvě kuličkové dráhy
Materiál disku	polypropylen
Uložení	kluzné
Materiál běhounu	termoplastická pryž
Tvrdost běhounu	85 ShA
Bezstopý běhoun	Ano
Boční krytka	zinkovaná ocel
Hmotnost	0,63 kg



## Rozměrová skica



## Základní rozměry

D	125 mm
T2	27 mm
H	157 mm
F	45 mm
AxB	76x76 mm
a1xb1/a2xb2	60x60/50x50 mm
G1	8,5 mm

## Vlastnosti

Dynamická nosnost	90 kg
Max. rychlost	3 km/h
Typ ovládání	ruční
Bezstopý běhoun	Ano
Antistatické provedení	Ne
Amagnetické provedení	Ne
T max. okolí	+60°C
T min. okolí	-20°C
Standard	EN 12530

<https://www.strongo.eu/hledej/?retezec=344a39E125rZPE>