

344a39E075rZPC

Konstrukce a materiály

04.04.2023

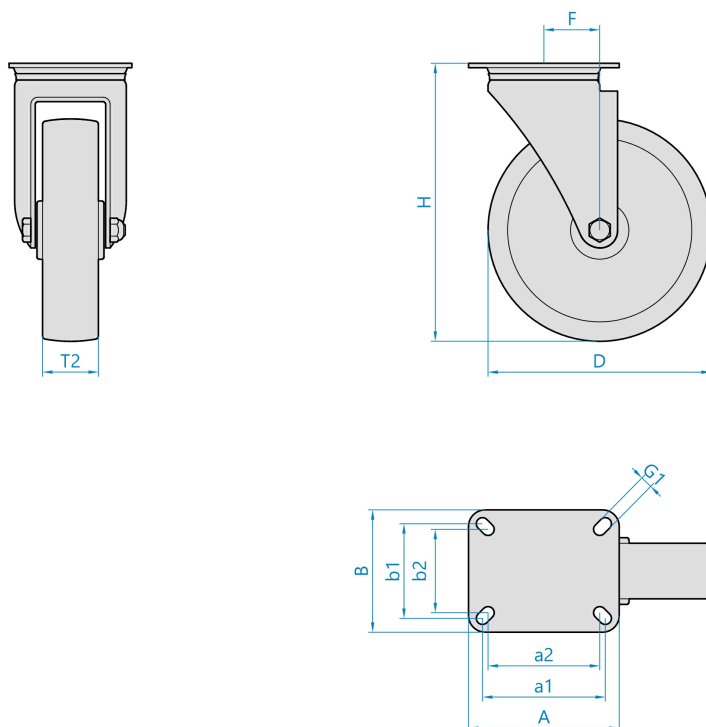


Ilustrační obrázek

Konstrukce kladky	otočná
Materiál pouzdra	zinkovaná ocel
Konstrukce otočného ložiska	dvě kuličkové dráhy
Materiál disku	polypropylen
Uložení	kluzné
Materiál běhounu	termoplastická pryž
Tvrdost běhounu	85 ShA
Bezstopý běhoun	Ano
Boční krytka	zinkovaná ocel
Hmotnost	0,31 kg



Rozměrová skica



Základní rozměry

D	75 mm
T2	25 mm
H	100 mm
F	28 mm
AxB	60x60 mm
a1xb1/a2xb2	48x48/38x38 mm
G1	6,3 mm

Vlastnosti

Dynamická nosnost	60 kg
Max. rychlost	3 km/h
Typ ovládání	ruční
Bezstopý běhoun	Ano
Antistatické provedení	Ne
Amagnetické provedení	Ne
T max. okolí	+60°C
T min. okolí	-20°C
Standard	EN 12530

<https://www.strongo.eu/hledej/?retezec=344a39E075rZPC>