

Konstrukce a materiály

22.09.2021

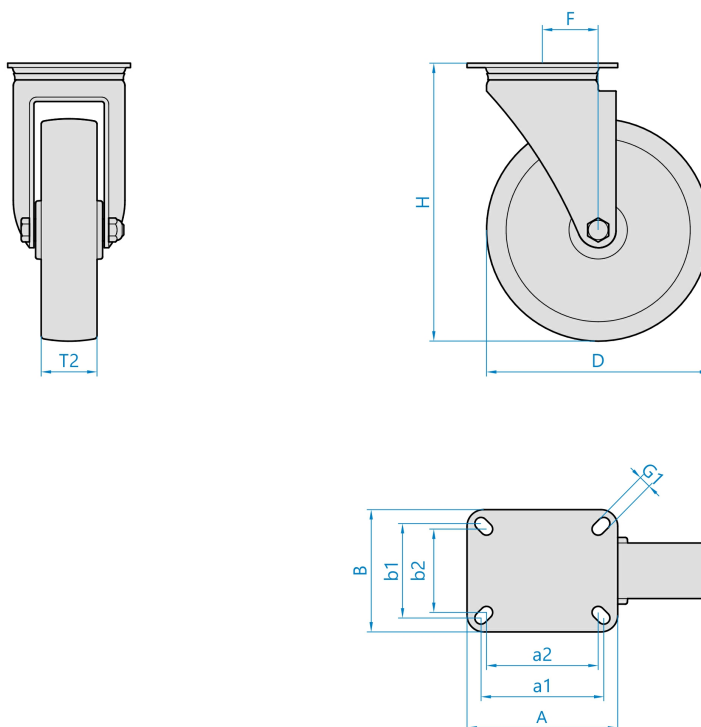


Ilustrační obrázek

|                             |                     |
|-----------------------------|---------------------|
| Konstrukce kladky           | otočná              |
| Materiál pouzdra            | nerezová ocel       |
| Konstrukce otočného ložiska | dvě kuličkové dráhy |
| Materiál disku              | polyamid            |
| Uložení                     | kluzné              |
| Materiál běhounu            | polyamid            |
| Tvrdost běhounu             | 70 ShD              |
| Bezstopý běhoun             | Ano                 |
| Boční krytka                | -                   |
| Hmotnost                    |                     |



Rozměrová skica



Základní rozměry

|             |                |
|-------------|----------------|
| D           | 75 mm          |
| T2          | 25 mm          |
| H           | 100 mm         |
| F           | 31 mm          |
| AxB         | 60x60 mm       |
| a1xb1/a2xb2 | 48x48/38x38 mm |
| G1          | 6,3 mm         |
| Ložisko     | nerez          |

Vlastnosti

|                        |          |
|------------------------|----------|
| Dynamická nosnost      | 60 kg    |
| Max. rychlost          | 3 km/h   |
| Typ ovládání           | ruční    |
| Bezstopý běhoun        | Ano      |
| Antistatické provedení | Ne       |
| Amagnetické provedení  | Ne       |
| T max. okolí           | +80°C    |
| T min. okolí           | -25°C    |
| Standard               | EN 12530 |

<https://www.strongo.eu/hledej/?retezec=344a00I075pEPC>