

# 344a00G050pZLC

## Konstrukce a materiály

22.09.2021

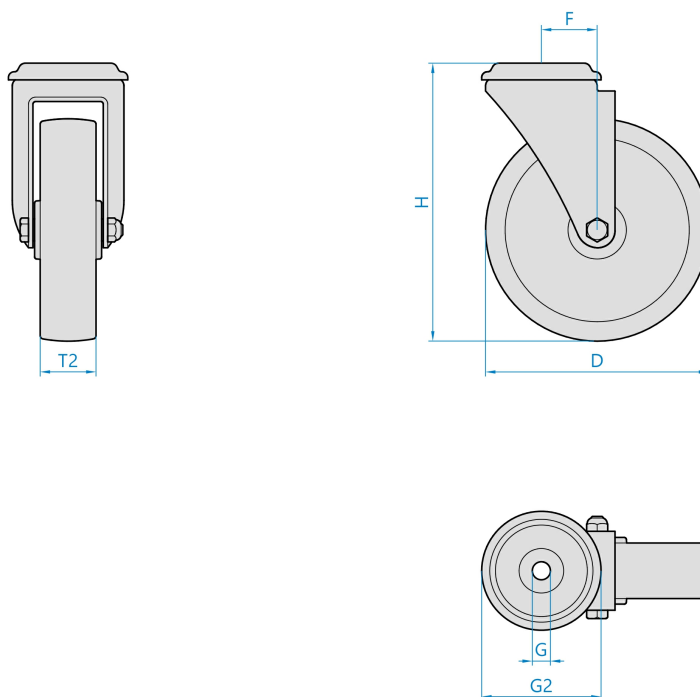


Ilustrační obrázek

Konstrukce kladky	otočná
Materiál pouzdra	zinkovaná ocel
Konstrukce otočného ložiska	dvě kuličkové dráhy
Materiál disku	polyamid
Uložení	kluzné
Materiál běhounu	polyamid
Tvrdost běhounu	70 ShD
Bezestopý běhoun	Ano
Boční krytka	-
Hmotnost	-



## Rozměrová skica



## Základní rozměry

D	50 mm
T2	20 mm
H	68 mm
F	24 mm
G	10,5 mm
G2	40 mm

## Vlastnosti

Dynamická nosnost	40 kg
Max. rychlost	3 km/h
Typ ovládání	ruční
Bezestopý běhoun	Ano
Antistatické provedení	Ne
Amagnetické provedení	Ne
T max. okolí	+80°C
T min. okolí	-25°C
Standard	EN 12530

<https://www.strongo.eu/hledej/?retezec=344a00G050pZLC>