

# 291h04K125vXSD22-9003

## Konstrukce a materiály

14.09.2021



Ilustrační obrázek

Konstrukce kladky  
Materiál pouzdra  
Konstrukce otočného ložiska

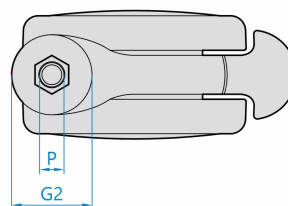
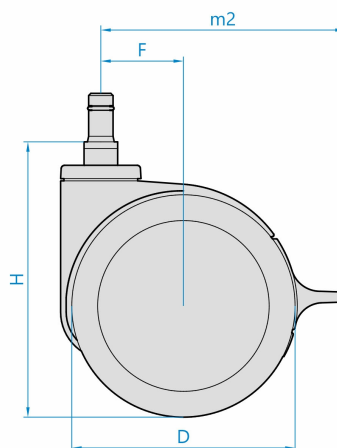
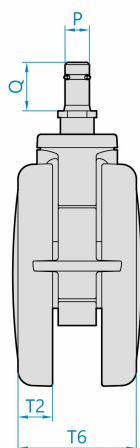
otočná s úplnou blokadí  
polyamid  
radiální kuličkové ložisko

Materiál disku  
Uložení  
Materiál běhounu  
Tvrdost běhounu  
Bezstopý běhoun  
Boční krytka  
Hmotnost

polyamid  
kuličkové ložisko  
termoplastický polyuretan  
96 ShA  
Ano  
polyamid



## Rozměrová skica



## Základní rozměry

D	125 mm
T2	11 mm
T6	67 mm
H	143 mm
F	43 mm
G2	48 mm
PxQ	11x22 mm
m2	134 mm

## Vlastnosti

Dynamická nosnost	90 kg
Max. rychlost	3 km/h
Typ ovládání	ruční
Bezstopý běhoun	Ano
Antistatické provedení	Ne
Amagnetické provedení	Ne
T max. okolí	+70°C
T min. okolí	-25°C
Standard	EN 12528

<https://www.strongo.eu/hledej/?retezec=291h04K125vXSD22-9003>