

291h04K125vCGC15-9004

Konstrukce a materiály

14.09.2021



Ilustrační obrázek

Konstrukce kladky
Materiál pouzdra
Konstrukce otočného ložiska

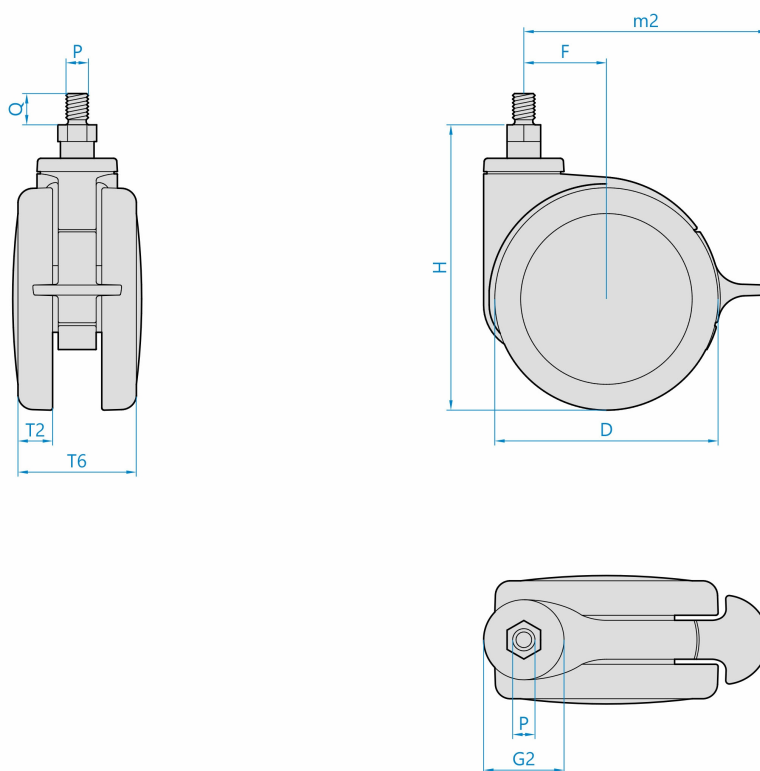
otočná s úplnou blokadí
polyamid
radiální kuličkové ložisko

Materiál disku
Uložení
Materiál běhounu
Tvrdost běhounu
Bezstopý běhoun
Boční krytka
Hmotnost

polyamid
kuličkové ložisko
termoplastický polyuretan
96 ShA
Ano
chromovaná ABS



Rozměrová skica



Základní rozměry

D	125 mm
T2	11 mm
T6	67 mm
H	147 mm
F	43 mm
G2	48 mm
PxQ	M10x15 mm
m2	134 mm

Vlastnosti

Dynamická nosnost	65 kg
Max. rychlost	3 km/h
Typ ovládání	ruční
Bezstopý běhoun	Ano
Antistatické provedení	Ne
Amagnetické provedení	Ne
T max. okolí	+70°C
T min. okolí	-25°C
Standard	EN 12528

<https://www.strongo.eu/hledej/?retezec=291h04K125vCGC15-9004>