

## 291h04K125mMPZ4-7035

## Konstrukce a materiály

14.09.2021

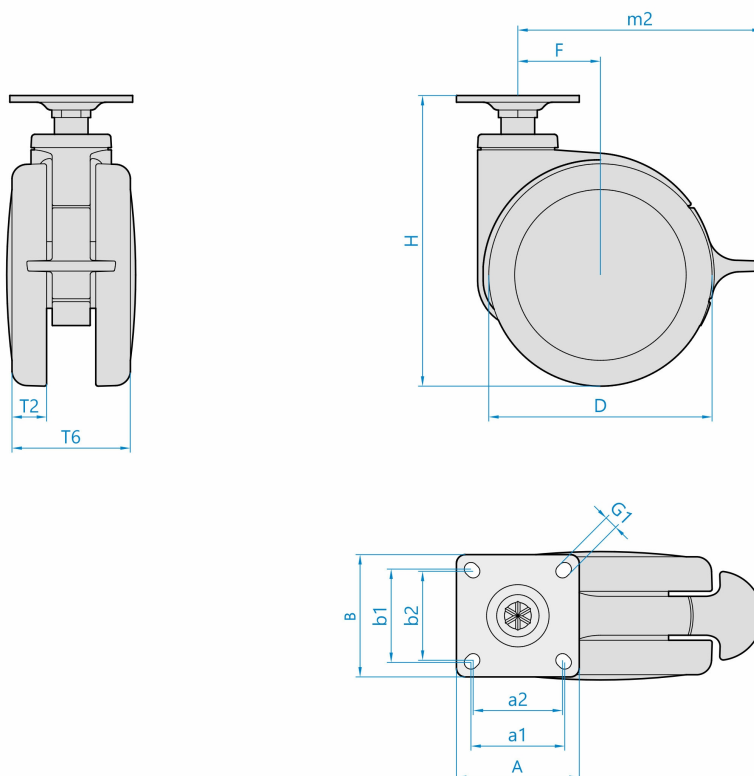


Ilustrační obrázek

|                             |                            |
|-----------------------------|----------------------------|
| Konstrukce kladky           | otočná s úplnou blokadí    |
| Materiál pouzdra            | polyamid                   |
| Konstrukce otočného ložiska | radiální kuličkové ložisko |
| Materiál disku              | polyamid                   |
| Uložení                     | kuličkové ložisko          |
| Materiál běhounu            | termoplastický polyuretan  |
| Tvrdost běhounu             | 96 ShA                     |
| Bezstopý běhoun             | Ano                        |
| Boční krytka                | polyamid                   |
| Hmotnost                    |                            |



## Rozměrová skica



## Základní rozměry

|             |                |
|-------------|----------------|
| D           | 125 mm         |
| T2          | 11 mm          |
| T6          | 67 mm          |
| H           | 153 mm         |
| F           | 43 mm          |
| AxB         | 55x55 mm       |
| a1xb1/a2xb2 | 42x42/40x40 mm |
| G1          | 6,0 mm         |
| m2          | 134 mm         |

## Vlastnosti

|                        |          |
|------------------------|----------|
| Dynamická nosnost      | 100 kg   |
| Max. rychlost          | 3 km/h   |
| Typ ovládání           | ruční    |
| Bezstopý běhoun        | Ano      |
| Antistatické provedení | Ne       |
| Amagnetické provedení  | Ne       |
| T max. okolí           | +70°C    |
| T min. okolí           | -25°C    |
| Standard               | EN 12528 |

<https://www.strongo.eu/hledej/?retezec=291h04K125mMPZ4-7035>