

291a04K125vXPZ4-9003

Konstrukce a materiály

14.09.2021

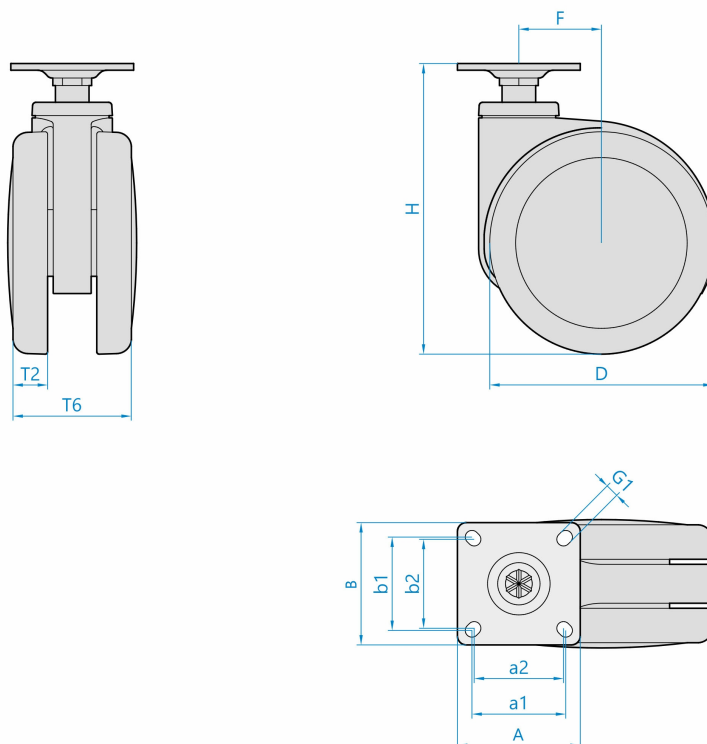


Ilustrační obrázek

Konstrukce kladky	otočná
Materiál pouzdra	polyamid
Konstrukce otočného ložiska	radiální kuličkové ložisko
Materiál disku	polyamid
Uložení	kuličkové ložisko
Materiál běhounu	termoplastický polyuretan
Tvrdost běhounu	96 ShA
Bezstopý běhoun	Ano
Boční krytka	polyamid
Hmotnost	



Rozměrová skica



Základní rozměry

D	125 mm
T2	11 mm
T6	67 mm
H	153 mm
F	43 mm
AxB	55x55 mm
a1xb1/a2xb2	42x42/40x40 mm
G1	6,0 mm

Vlastnosti

Dynamická nosnost	100 kg
Max. rychlost	3 km/h
Typ ovládání	ruční
Bezstopý běhoun	Ano
Antistatické provedení	Ne
Amagnetické provedení	Ne
T max. okolí	+70°C
T min. okolí	-25°C
Standard	EN 12528

<https://www.strongo.eu/hledej/?retezec=291a04K125vXPZ4-9003>