

Konstrukce a materiály

09.03.2020

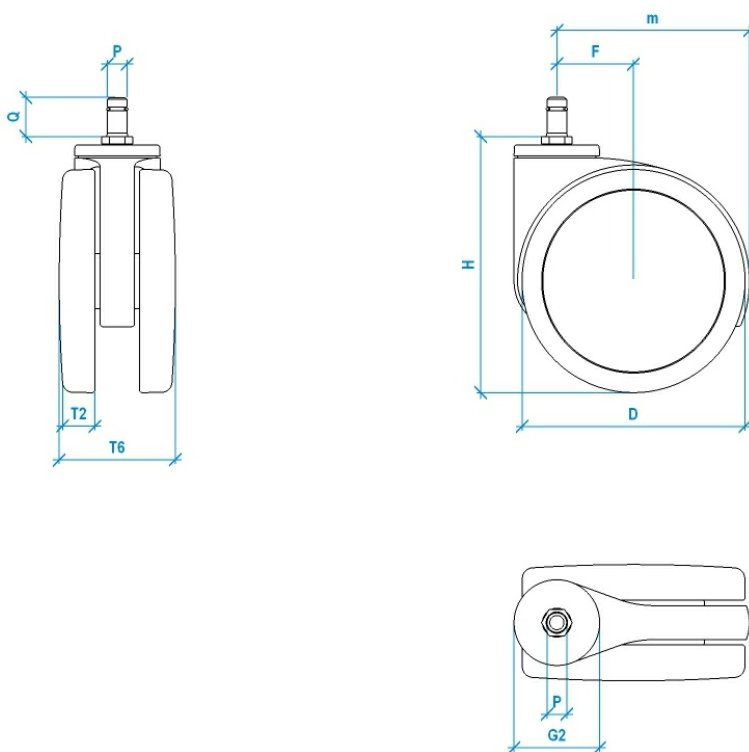


Ilustrační obrázek

Konstrukce kladky
 Materiál pouzdra
 Konstrukce otočného ložiska
 Materiál disku
 Uložení
 Materiál běhounu
 Tvrdost běhounu
 Bezestopý běhoun
 Boční krytka
 Hřídel
 Hmotnost

otočná se samočinnou brzdou kol bez zatížení
 polyamid
 kluzné uložení
 polyamid
 kluzné
 termoplastický polyuretan
 96 ShA
 Ano
 polyamid
 nýt

Rozměrová skica



Základní rozměry

D	65 mm
T2	7 mm
T6	53 mm
H	70 mm
F	23 mm
P x Q	10x30 mm
G2	36 mm
m	58 mm

Vlastnosti

Dynamická nosnost	50 kg
Max. rychlost	3 km/h
Typ ovládání	ruční
Bezestopý běhoun	Ano
Antistatické provedení	Ano, R<100000 Ohm
Amagnetické provedení	Ne
T max. okolí	+70°C
T min. okolí	-25°C
Standard	EN 12528