

## 290h04I100vESD22-9006

### Konstrukce a materiály

14.09.2021

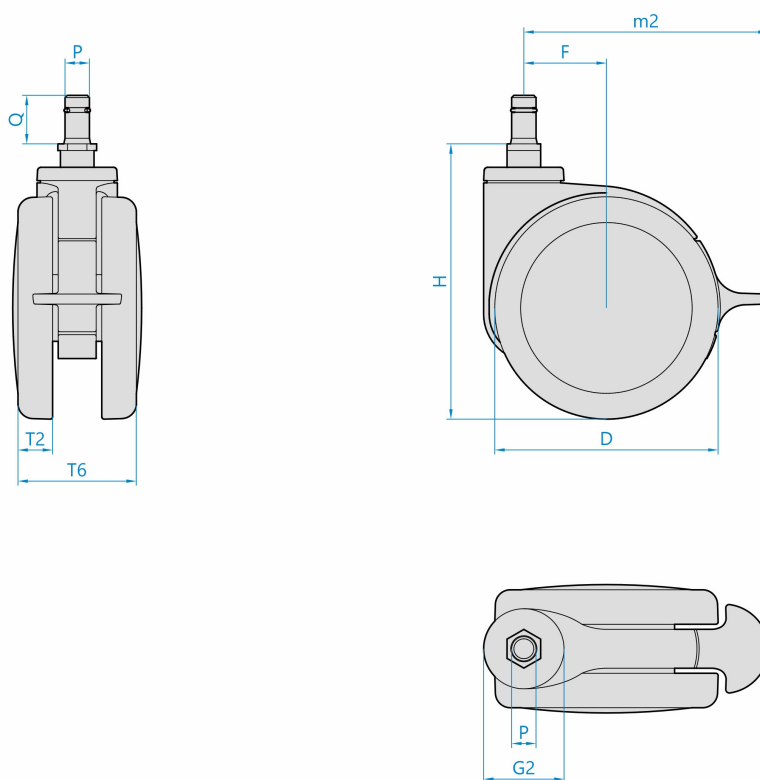


Ilustrační obrázek

Konstrukce kladky	otočná s úplnou blokadí
Materiál pouzdra	polyamid
Konstrukce otočného ložiska	kluzné uložení
Materiál disku	polyamid
Uložení	kluzné
Materiál běhounu	termoplastický polyuretan
Tvrdost běhounu	96 ShA
Bezstopý běhoun	Ano
Boční krytka	polyamid
Hmotnost	



### Rozměrová skica



### Základní rozměry

D	100 mm
T2	10 mm
T6	57 mm
H	117 mm
F	37 mm
G2	36 mm
PxQ	11x22 mm
m2	111 mm

### Vlastnosti

Dynamická nosnost	100 kg
Max. rychlost	3 km/h
Typ ovládání	ruční
Bezstopý běhoun	Ano
Antistatické provedení	Ne
Amagnetické provedení	Ne
T max. okolí	+70°C
T min. okolí	-25°C
Standard	EN 12528

<https://www.strongo.eu/hledej/?retezec=290h04I100vESD22-9006>