

## 290h04G100vX12-7035

### Konstrukce a materiály

13.09.2021

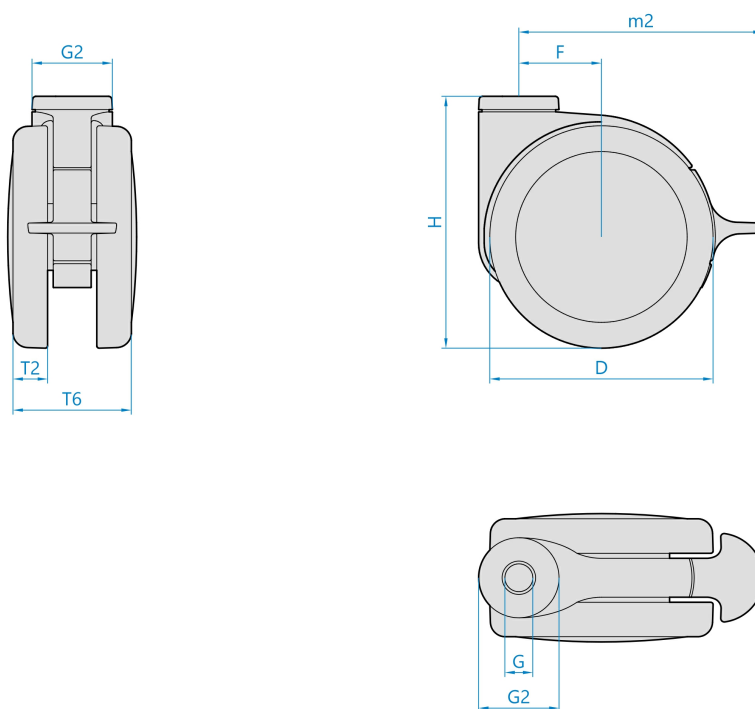


Ilustrační obrázek

Konstrukce kladky	otočná s úplnou blokadí
Materiál pouzdra	polyamid
Konstrukce otočného ložiska	kluzné uložení
Materiál disku	polyamid
Uložení	kluzné
Materiál běhounu	termoplastický polyuretan
Tvrdost běhounu	96 ShA
Bezestopý běhoun	Ano
Boční krytka	polyamid
Hmotnost	0,36 kg



### Rozměrová skica



### Základní rozměry

D	100 mm
T2	10 mm
T6	57 mm
H	113 mm
F	37 mm
G2	36 mm
G	12 mm

### Vlastnosti

Dynamická nosnost	100 kg
Max. rychlost	3 km/h
Typ ovládání	ruční
Bezestopý běhoun	Ano
Antistatické provedení	Ne
Amagnetické provedení	Ne
T max. okolí	+70°C
T min. okolí	-25°C
Standard	EN 12528

<https://www.strongo.eu/hledej/?retezec=290h04G100vX12-7035>