

Konstrukce a materiály

13.09.2021

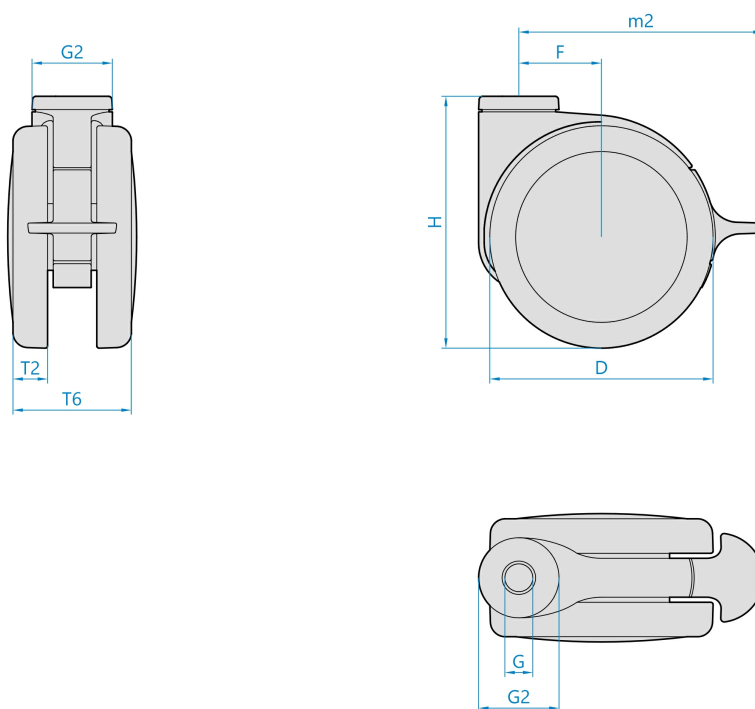


Ilustrační obrázek

| | |
|-----------------------------|---------------------------|
| Konstrukce kladky | otočná s úplnou blokadí |
| Materiál pouzdra | polyamid |
| Konstrukce otočného ložiska | kluzné uložení |
| Materiál disku | polyamid |
| Uložení | kluzné |
| Materiál běhounu | termoplastický polyuretan |
| Tvrdost běhounu | 96 ShA |
| Bezstopý běhoun | Ano |
| Boční krytka | polyamid |
| Hmotnost | 0,18 kg |



Rozměrová skica



Základní rozměry

| | |
|----|-------|
| D | 75 mm |
| T2 | 10 mm |
| T6 | 54 mm |
| H | 80 mm |
| F | 24 mm |
| G2 | 22 mm |
| G | 10 mm |

Vlastnosti

| | |
|------------------------|----------|
| Dynamická nosnost | 75 kg |
| Max. rychlost | 3 km/h |
| Typ ovládání | ruční |
| Bezstopý běhoun | Ano |
| Antistatické provedení | Ne |
| Amagnetické provedení | Ne |
| T max. okolí | +70°C |
| T min. okolí | -25°C |
| Standard | EN 12528 |

<https://www.strongo.eu/hledej/?retezec=290h04G075vX10-22-9003>