

## Konstrukce a materiály

14.09.2021

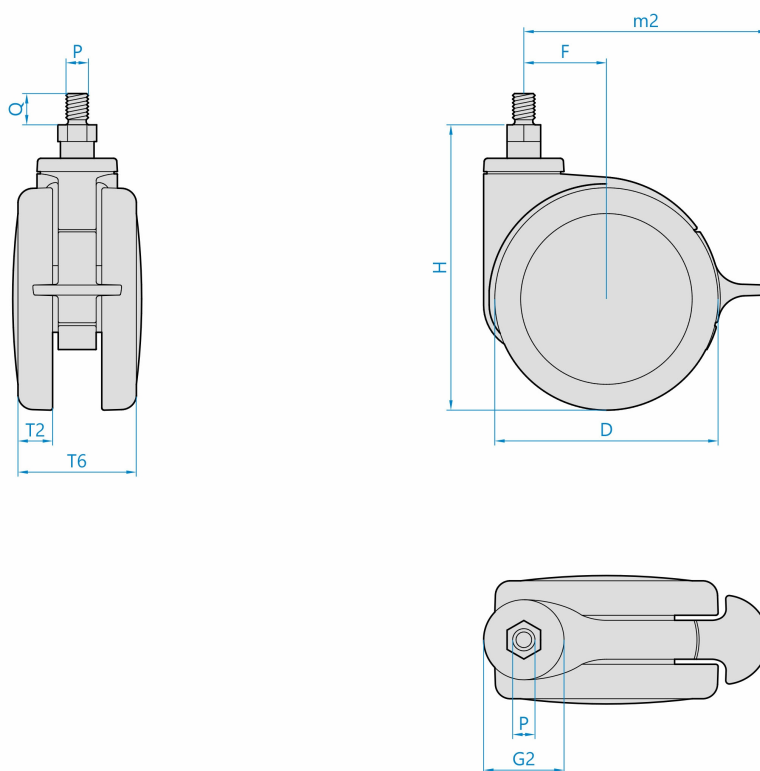


Ilustrační obrázek

Konstrukce kladky	otočná s brzdou kol
Materiál pouzdra	polyamid
Konstrukce otočného ložiska	kluzné uložení
Materiál disku	polyamid
Uložení	kluzné
Materiál běhounu	termoplastický polyuretan
Tvrdość běhounu	96 ShA
Bezstopý běhoun	Ano
Boční krytka	polyamid
Hmotnost	



## Rozměrová skica



## Základní rozměry

D	65 mm
T2	7 mm
T6	53 mm
H	73 mm
F	23 mm
G2	18 mm
PxQ	M10x15 mm
m2	76 mm

## Vlastnosti

Dynamická nosnost	50 kg
Max. rychlost	3 km/h
Typ ovládání	ruční
Bezstopý běhoun	Ano
Antistatické provedení	Ne
Amagnetické provedení	Ne
T max. okolí	+70°C
T min. okolí	-25°C
Standard	EN 12528

<https://www.strongo.eu/hledej/?retezec=290b04G065vXGC15-18-9004>