

Konstrukce a materiály

14.09.2021

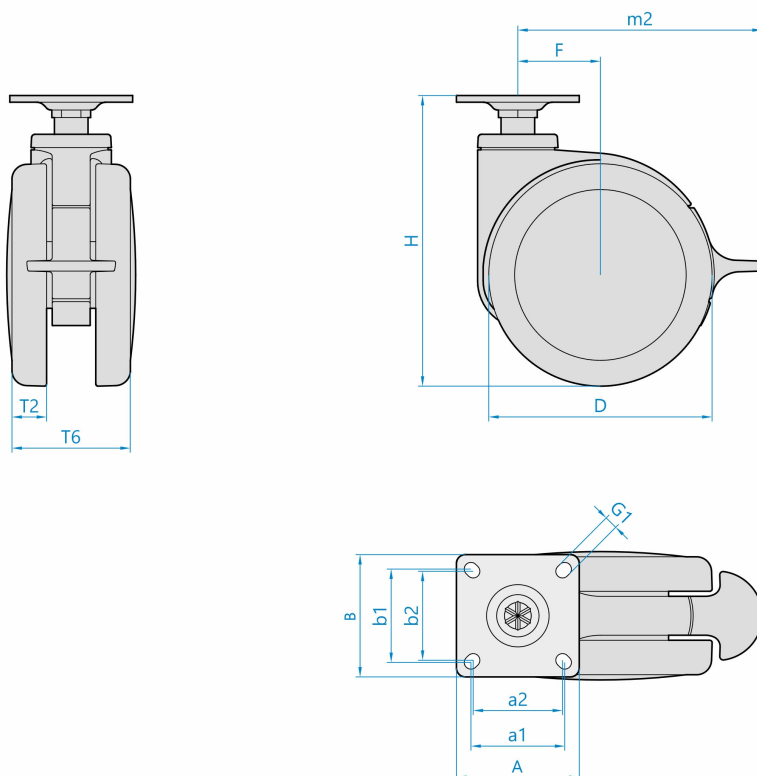


Ilustrační obrázek

| | |
|-----------------------------|---------------------------|
| Konstrukce kladky | otočná s brzdou kol |
| Materiál pouzdra | polyamid |
| Konstrukce otočného ložiska | kluzné uložení |
| Materiál disku | polyamid |
| Uložení | kluzné |
| Materiál běhounu | termoplastický polyuretan |
| Tvrdost běhounu | 96 ShA |
| Bezstopý běhoun | Ano |
| Boční krytka | chromovaná ABS |
| Hmotnost | |



Rozměrová skica



Základní rozměry

| | |
|-------------|----------------|
| D | 65 mm |
| T2 | 7 mm |
| T6 | 53 mm |
| H | 75 mm |
| F | 23 mm |
| AxB | 42x42 mm |
| a1xb1/a2xb2 | 32x32/28x28 mm |
| G1 | 5,0 mm |
| m2 | 76 mm |

Vlastnosti

| | |
|------------------------|----------|
| Dynamická nosnost | 50 kg |
| Max. rychlost | 3 km/h |
| Typ ovládání | ruční |
| Bezstopý běhoun | Ano |
| Antistatické provedení | Ne |
| Amagnetické provedení | Ne |
| T max. okolí | +70°C |
| T min. okolí | -25°C |
| Standard | EN 12528 |

<https://www.strongo.eu/hledaj/?retezec=290b04G065vCPZ3-18-9004>