

290b04G065mMGC15-18-7035

Konstrukce a materiály

14.09.2021



Ilustrační obrázek

Konstrukce kladky
Materiál pouzdra
Konstrukce otočného ložiska

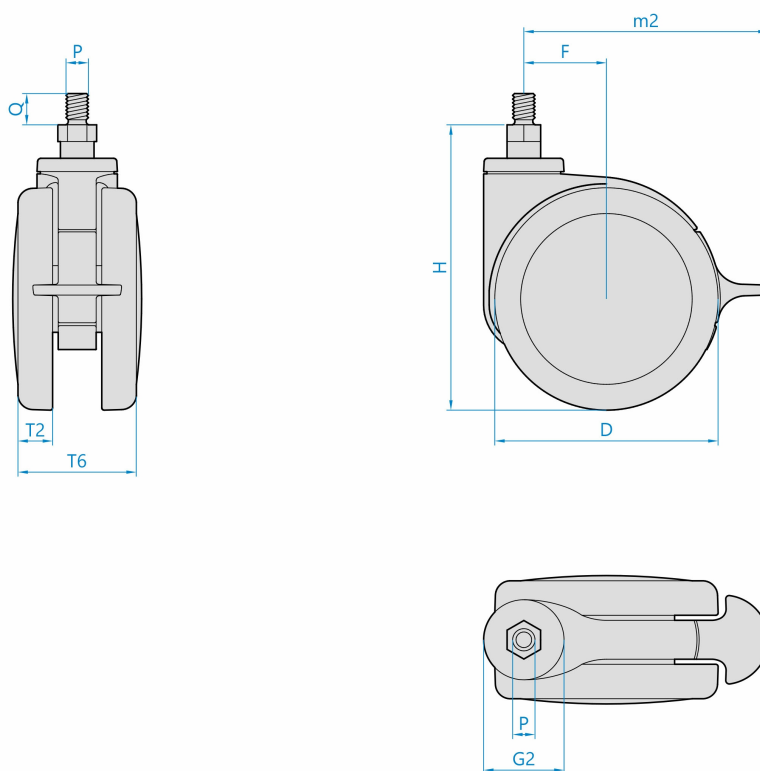
otočná s brzdou kol
polyamid
kluzné uložení

Materiál disku
Uložení
Materiál běhounu
Tvrdost běhounu
Bezstopý běhoun
Boční krytka
Hmotnost

polyamid
kluzné nebo kuličkové ložisko
termoplastický polyuretan
96 ShA
Ano
polyamid



Rozměrová skica



Základní rozměry

D	65 mm
T2	7 mm
T6	53 mm
H	73 mm
F	23 mm
G2	18 mm
PxQ	M10x15 mm
m2	76 mm

Vlastnosti

Dynamická nosnost	50 kg
Max. rychlost	3 km/h
Typ ovládání	ruční
Bezstopý běhoun	Ano
Antistatické provedení	Ne
Amagnetické provedení	Ne
T max. okolí	+70°C
T min. okolí	-25°C
Standard	EN 12528

<https://www.strongo.eu/hledej/?retezec=290b04G065mMGC15-18-7035>