

Konstrukce a materiály

13.09.2021

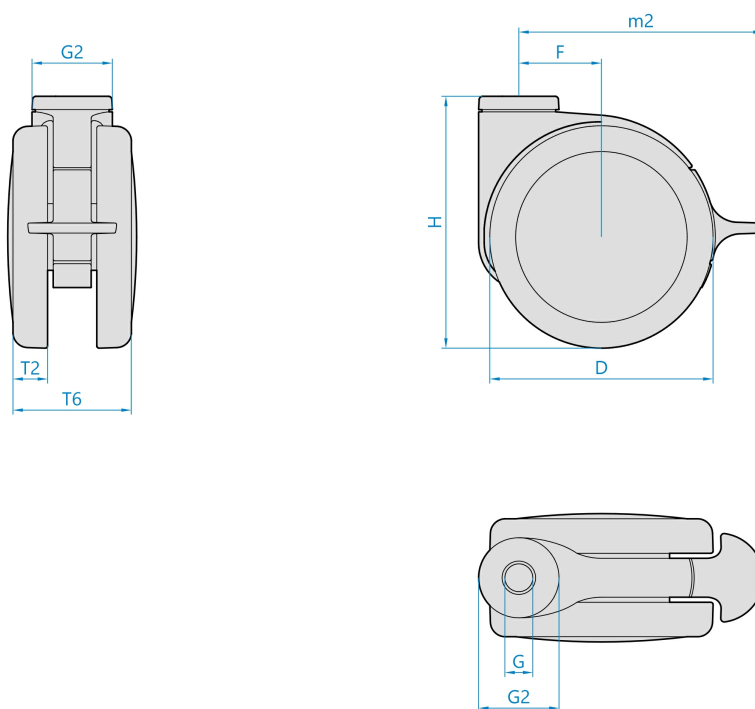


Ilustrační obrázek

Konstrukce kladky	otočná s brzdou kol
Materiál pouzdra	polyamid
Konstrukce otočného ložiska	kluzné uložení
Materiál disku	polyamid
Uložení	kluzné
Materiál běhounu	termoplastický polyuretan
Tvrdost běhounu	96 ShA
Bezstopý běhoun	Ano
Boční krytka	polyamid
Hmotnost	0,12 kg



Rozměrová skica



Základní rozměry

D	65 mm
T2	7 mm
T6	53 mm
H	66 mm
F	23 mm
G2	18 mm
G	10 mm

Vlastnosti

Dynamická nosnost	50 kg
Max. rychlost	3 km/h
Typ ovládání	ruční
Bezstopý běhoun	Ano
Antistatické provedení	Ne
Amagnetické provedení	Ne
T max. okolí	+70°C
T min. okolí	-25°C
Standard	EN 12528

<https://www.strongo.eu/hledej/?retezec=290b04G065mM10-18-7035>