

# 290a04G100vXPZ4-7035

## Konstrukce a materiály

12.10.2021

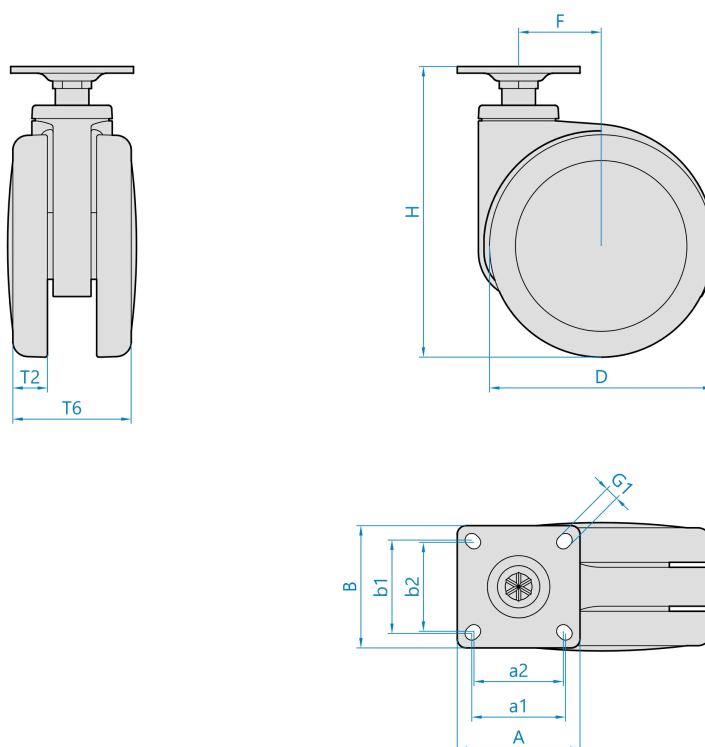


Ilustrační obrázek

|                             |                           |
|-----------------------------|---------------------------|
| Konstrukce kladky           | otočná                    |
| Materiál pouzdra            | polyamid                  |
| Konstrukce otočného ložiska | kluzné uložení            |
| Materiál disku              | polyamid                  |
| Uložení                     | kluzné                    |
| Materiál běhounu            | termoplastický polyuretan |
| Tvrdość běhounu             | 96 ShA                    |
| Bezstopý běhoun             | Ano                       |
| Boční krytka                | polyamid                  |
| Hmotnost                    |                           |



## Rozměrová skica



## Základní rozměry

|             |                |
|-------------|----------------|
| D           | 100 mm         |
| T2          | 10 mm          |
| T6          | 57 mm          |
| H           | 124 mm         |
| F           | 37 mm          |
| AxB         | 55x55 mm       |
| a1xb1/a2xb2 | 42x42/40x40 mm |
| G1          | 6,0 mm         |

## Vlastnosti

|                        |          |
|------------------------|----------|
| Dynamická nosnost      | 100 kg   |
| Max. rychlost          | 3 km/h   |
| Typ ovládání           | ruční    |
| Bezstopý běhoun        | Ano      |
| Antistatické provedení | Ne       |
| Amagnetické provedení  | Ne       |
| T max. okolí           | +70°C    |
| T min. okolí           | -25°C    |
| Standard               | EN 12528 |

<https://www.strongo.eu/hledej/?retezec=290a04G100vXPZ4-7035>