

Konstrukce a materiály

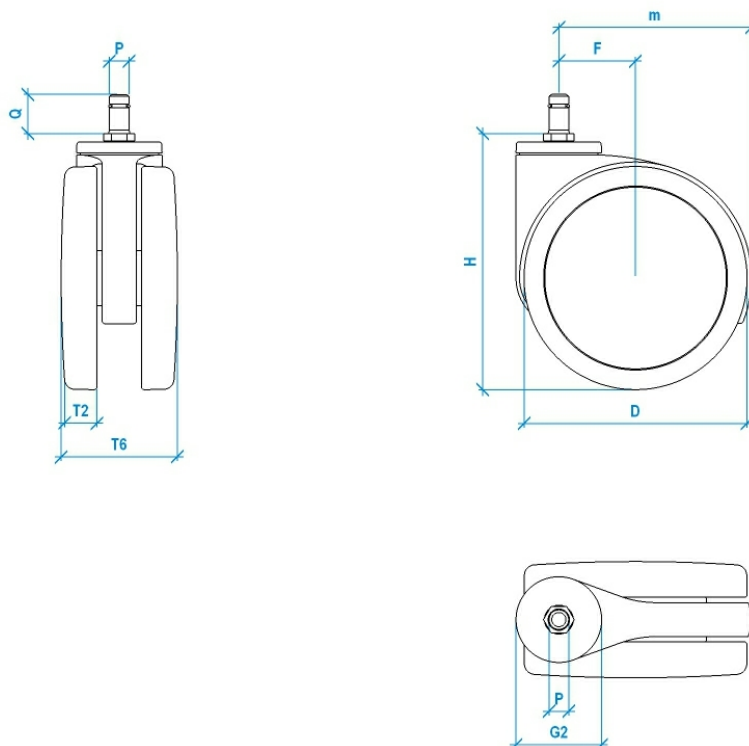
09.03.2020



Ilustrační obrázek

Konstrukce kladky	otočná
Materiál pouzdra	polyamid
Konstrukce otočného ložiska	kluzné uložení
Materiál disku	polyamid
Uložení	kluzné
Materiál běhounu	polyamid
Tvrdost běhounu	70 ShD
Bezstopový běhoun	Ano
Boční krytka	chromovaná ABS
Hřídel	nýt
Hmotnost	

Rozměrová skica



Základní rozměry

D	65 mm
T2	7 mm
T6	53 mm
H	71 mm
F	23 mm
P x Q	10x22 mm
G2	36 mm
m	58 mm

Vlastnosti

Dynamická nosnost	50 kg
Max. rychlost	3 km/h
Typ ovládání	ruční
Bezstopový běhoun	Ano
Antistatické provedení	Ne
Amagnetické provedení	Ne
T max. okolí	+80°C
T min. okolí	-25°C
Standard	EN 12528