

## Konstrukce a materiály

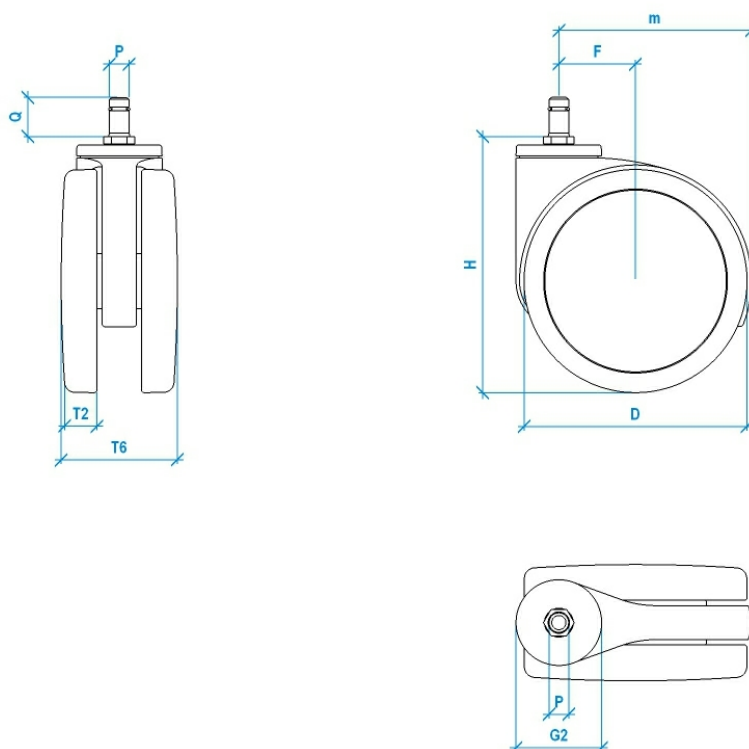
09.03.2020



Ilustrační obrázek

Konstrukce kladky	otočná se samočinnou brzdou kol bez zatížení
Materiál pouzdra	polyamid
Konstrukce otočného ložiska	kluzné uložení
Materiál disku	polyamid
Uložení	kluzné
Materiál běhounu	polyamid
Tvrdost běhounu	70 ShD
Bezestopý běhoun	Ano
Boční krytka	polyamid
Hřídel	nýt
Hmotnost	

## Rozměrová skica



## Základní rozměry

D	50 mm
T2	8 mm
T6	53 mm
H	58 mm
F	18 mm
P x Q	10x30 mm
G2	38 mm
m	50 mm

## Vlastnosti

Dynamická nosnost	50 kg
Max. rychlost	3 km/h
Typ ovládání	ruční
Bezestopý běhoun	Ano
Antistatické provedení	Ne
Amagnetické provedení	Ne
T max. okolí	+80°C
T min. okolí	-25°C
Standard	EN 12528