

Konstrukce a materiály

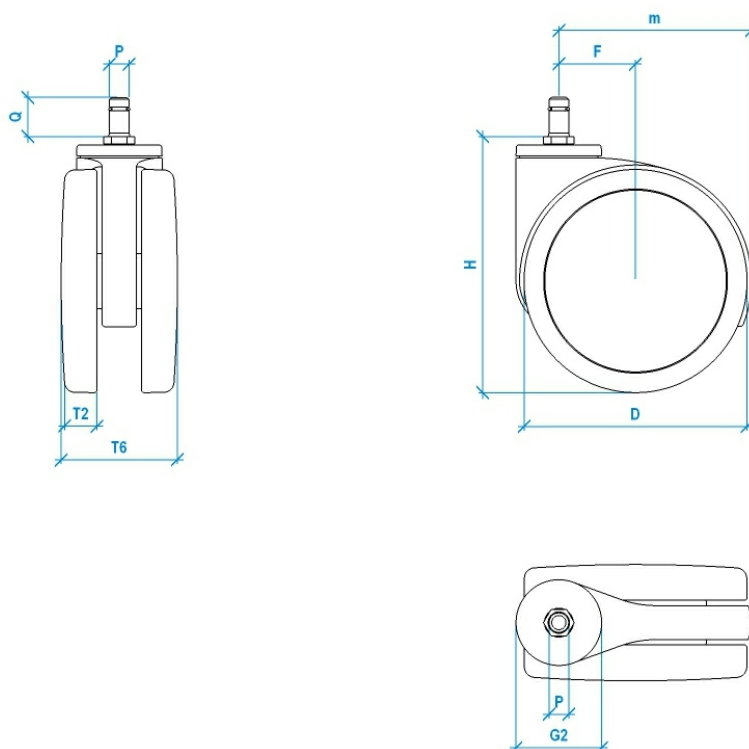
09.03.2020



Ilustrační obrázek

Konstrukce kladky	otočná
Materiál pouzdra	polyamid
Konstrukce otočného ložiska	kluzné uložení
Materiál disku	polyamid
Uložení	kluzné
Materiál běhounu	polyamid
Tvrдость běhounu	70 ShD
Bezestopý běhoun	Ano
Boční krytka	polyamid
Hřídel	nýt
Hmotnost	

Rozměrová skica



Základní rozměry

D	50 mm
T2	8 mm
T6	53 mm
H	60 mm
F	18 mm
G	
G2	38 mm
m	50 mm

Vlastnosti

Dynamická nosnost	50 kg
Max. rychlost	3 km/h
Typ ovládání	ruční
Bezestopý běhoun	Ano
Antistatické provedení	Ano, R<100000 Ohm
Amagnetické provedení	Ne
T max. okolí	+80°C
T min. okolí	-25°C
Standard	EN 12528