

# 18KP085vI-110-115-20

## Konstrukce a materiály

22.09.2021

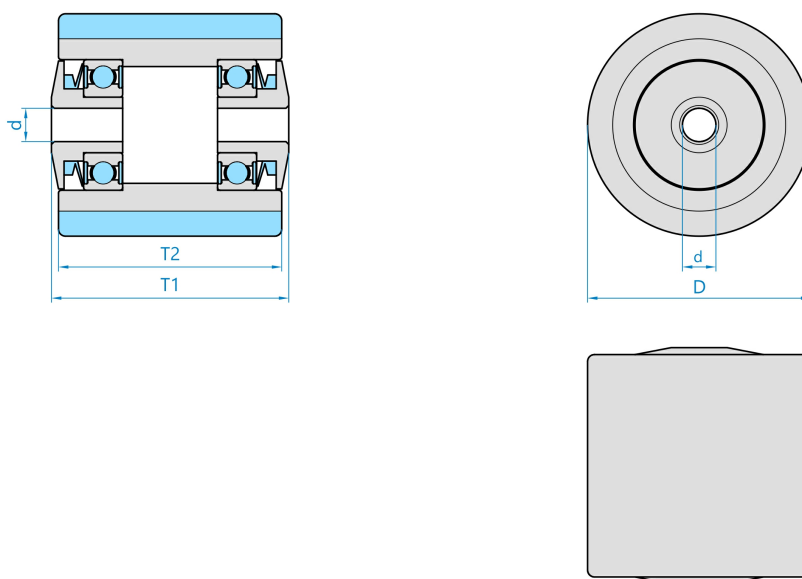


Ilustrační obrázek

|                  |                   |
|------------------|-------------------|
| Materiál disku   | ocel              |
| Uložení          | kuličkové ložisko |
| Materiál běhounu | Vulkollan         |
| Tvrdost běhounu  | 92 ShA            |
| Bezstopý běhoun  | Ano               |
| Boční krytka     | polyamid          |
| Hmotnost         |                   |



## Rozměrová skica



## Základní rozměry

|    |        |
|----|--------|
| D  | 85 mm  |
| T2 | 110 mm |
| T1 | 115 mm |
| d  | 20 mm  |

## Vlastnosti

|                        |          |
|------------------------|----------|
| Dynamická nosnost      | 820 kg   |
| Max. rychlost          | 4 km/h   |
| Typ ovládání           | strojní  |
| Bezstopý běhoun        | Ano      |
| Antistatické provedení | Ne       |
| Amagnetické provedení  | Ne       |
| T max. okolí           | +85°C    |
| T min. okolí           | -40°C    |
| Standard               | EN 12532 |

<https://www.strongo.eu/hledej/?retezec=18KP085vI-110-115-20>