

18KP085vI-105-110-12

Konstrukce a materiály

22.09.2021

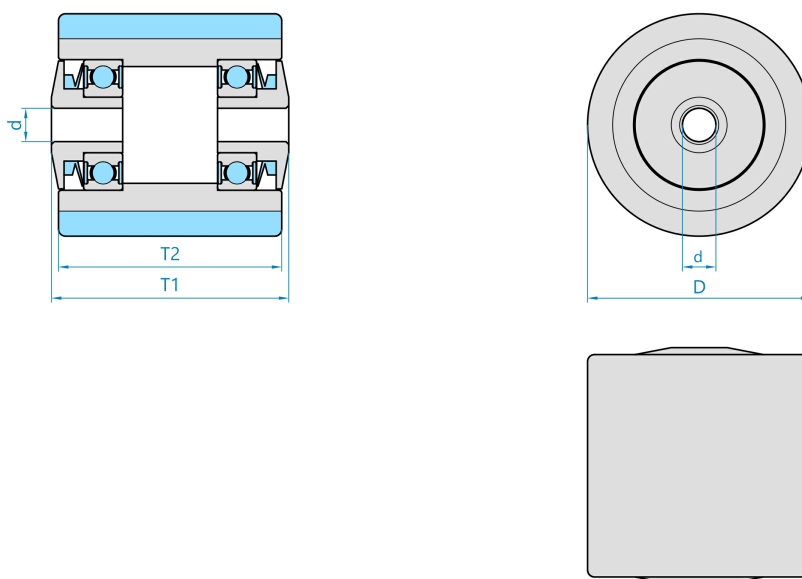


Ilustrační obrázek

| | |
|------------------|-------------------|
| Materiál disku | ocel |
| Uložení | kuličkové ložisko |
| Materiál běhounu | Vulkollan |
| Tvrdost běhounu | 92 ShA |
| Bezstopý běhoun | Ano |
| Boční krytka | polyamid |
| Hmotnost | |



Rozměrová skica



Základní rozměry

| | |
|----|--------|
| D | 85 mm |
| T2 | 105 mm |
| T1 | 110 mm |
| d | 12 mm |

Vlastnosti

| | |
|------------------------|----------|
| Dynamická nosnost | 780 kg |
| Max. rychlost | 4 km/h |
| Typ ovládání | strojní |
| Bezstopý běhoun | Ano |
| Antistatické provedení | Ne |
| Amagnetické provedení | Ne |
| T max. okolí | +85°C |
| T min. okolí | -40°C |
| Standard | EN 12532 |

<https://www.strongo.eu/hledej/?retezec=18KP085vI-105-110-12>