

18KP085vl-085-090-25

Konstrukce a materiály

22.09.2021

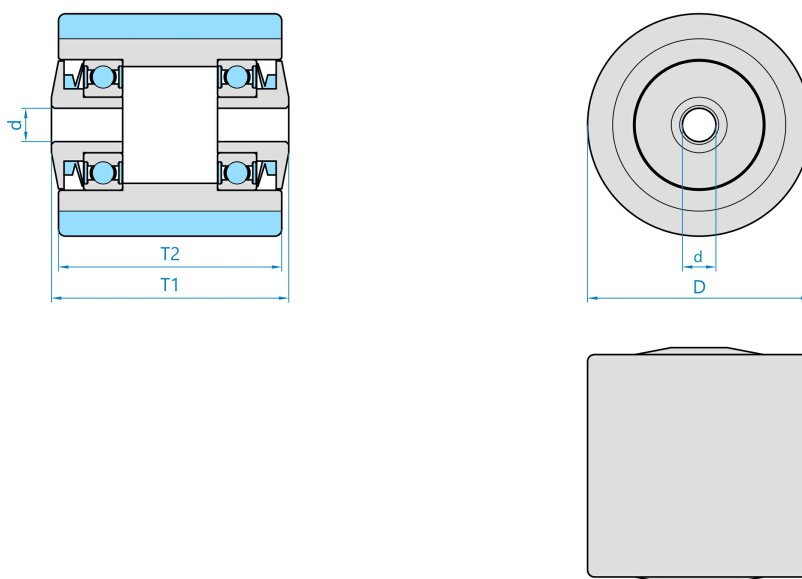


Ilustrační obrázek

Materiál disku	ocel
Uložení	kuličkové ložisko
Materiál běhounu	Vulkollan
Tvrdost běhounu	92 ShA
Bezstopý běhoun	Ano
Boční krytka	polyamid
Hmotnost	



Rozměrová skica



Základní rozměry

D	85 mm
T2	85 mm
T1	90 mm
d	25 mm

Vlastnosti

Dynamická nosnost	635 kg
Max. rychlost	4 km/h
Typ ovládní	strojní
Bezstopý běhoun	Ano
Antistatické provedení	Ne
Amagnetické provedení	Ne
T max. okolí	+85°C
T min. okolí	-40°C
Standard	EN 12532

<https://www.strongo.eu/hledej/?retezec=18KP085vl-085-090-25>