

Konstrukce a materiály

22.09.2021

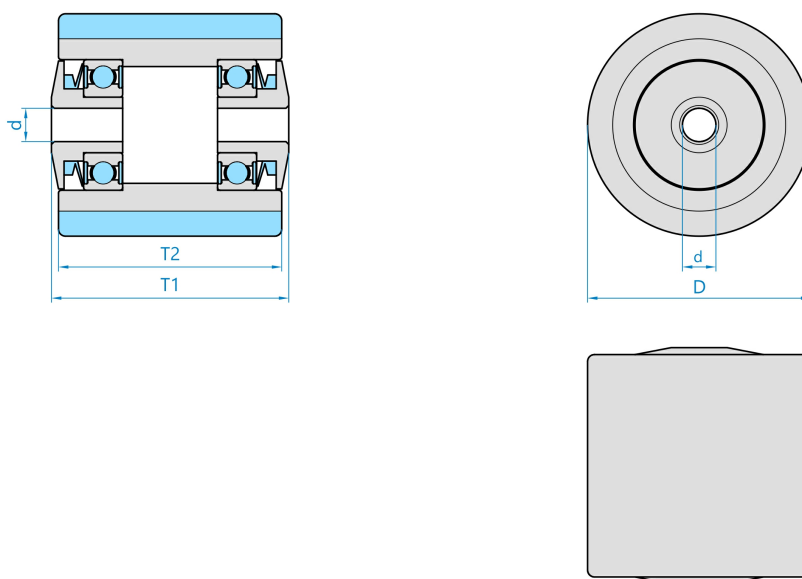


Materiál disku	ocel
Uložení	kuličkové ložisko
Materiál běhounu	Vulkollan
Tvrдость běhounu	92 ShA
Bezstopý běhoun	Ano
Boční krytka	polyamid
Hmotnost	



Ilustrační obrázek

Rozměrová skica



Základní rozměry

D	82 mm
T2	82 mm
T1	87 mm
d	20 mm

Vlastnosti

Dynamická nosnost	600 kg
Max. rychlost	4 km/h
Typ ovládání	strojní
Bezstopý běhoun	Ano
Antistatické provedení	Ne
Amagnetické provedení	Ne
T max. okolí	+85°C
T min. okolí	-40°C
Standard	EN 12532

<https://www.strongo.eu/hledej/?retezec=18KP082vl-082-087-20>