

Konstrukce a materiály

09.06.2023

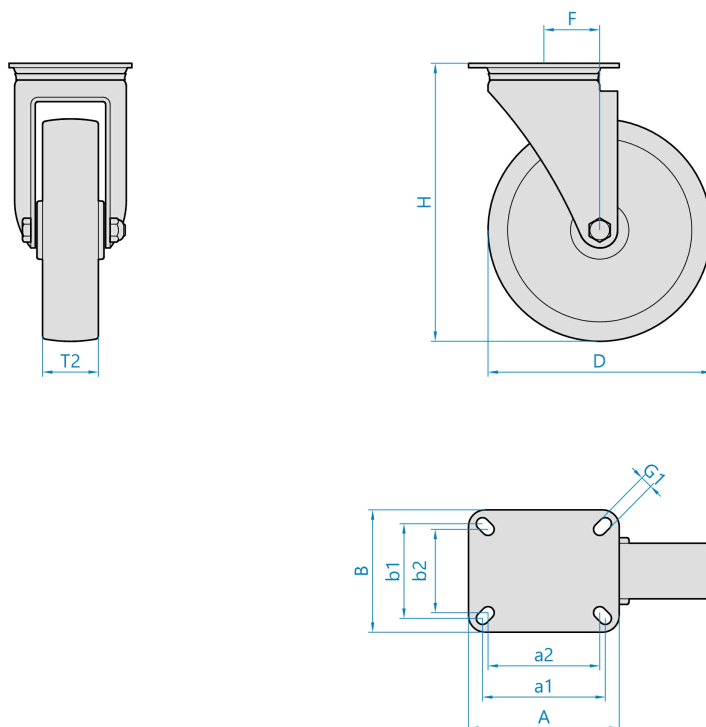


Ilustrační obrázek

Konstrukce kladky	otočná
Materiál pouzdra	lakovaná hliníková slitina
Konstrukce otočného ložiska	dvě kuličkové dráhy v kalených šálcích
Materiál disku	polyamid
Uložení	kuličkové ložisko
Materiál běhounu	polyamid
Tvrdost běhounu	70 ShD
Bezstopý běhoun	Ano
Boční krytka	-
Hmotnost	1,18 kg



Rozměrová skica



Základní rozměry

D	60 mm
T2	55 mm
H	98 mm
F	25 mm
AxB	100x100 mm
a1xb1/a2xb2	78x78/64x64 mm
G1	10,5 mm

Vlastnosti

Dynamická nosnost	600 kg
Max. rychlost	4 km/h
Typ ovládání	strojní
Bezstopý běhoun	Ano
Antistatické provedení	Ne
Amagnetické provedení	Ne
T max. okolí	+80°C
T min. okolí	-25°C
Standard	EN 12532

<https://www.strongo.eu/hledej/?retezec=124a0SK060xPP5>