

111t00G075xcPP4-33

Konstrukce a materiály

31.10.2023

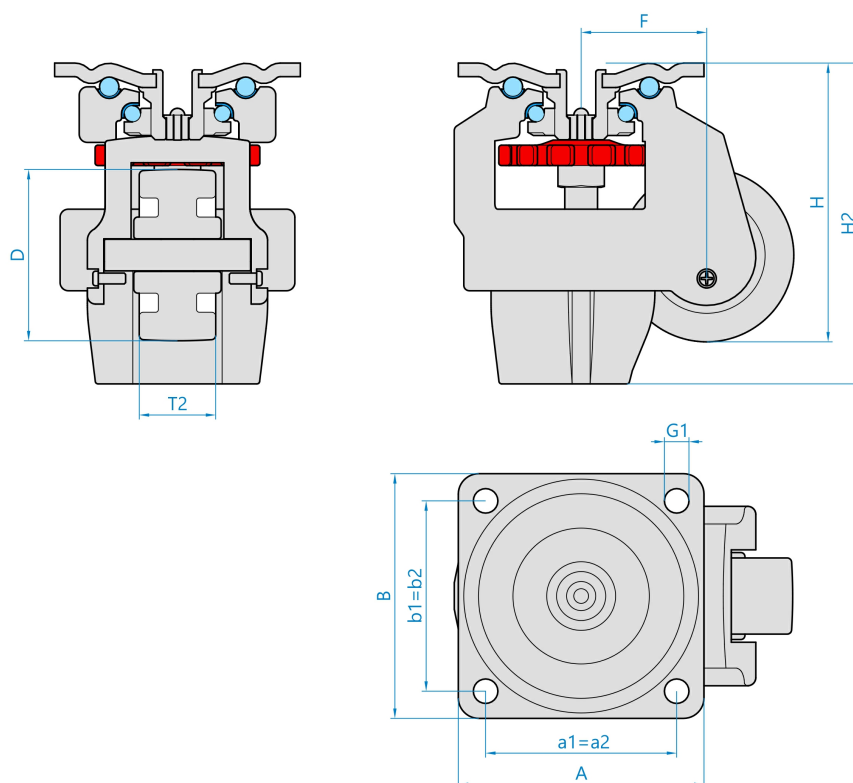


Ilustrační obrázek

Konstrukce kladky	otočná
Materiál pouzdra	lakovaná hliníková slitina
Konstrukce otočného ložiska	dvě kuličkové dráhy v kalených šálcích
Materiál disku	polyamid
Uložení	kluzné
Materiál běhounu	polyamid
Tvrdost běhounu	70 ShD
Bezstopý běhoun	Ano
Boční krytka	-
Hmotnost	2,20 kg



Rozměrová skica



Základní rozměry

D	75 mm
T2	30 mm
H	120 mm
H2	132 mm
F	52 mm
AxB	95x95 mm
a1xb1/a2xb2	70x70 mm
G1	11,0 mm

Vlastnosti

Dynamická nosnost	1000 kg
Max. rychlost	1 km/h
Typ ovládání	ruční
Bezstopý běhoun	Ano
Antistatické provedení	Ne
Amagnetické provedení	Ne
T max. okolí	+90°C
T min. okolí	-10°C

<https://www.strongo.eu/hledej/?retezec=111t00G075xcPP4-33>