

# 111t00G075xcPMF

31.10.2023

## Konstrukce a materiály

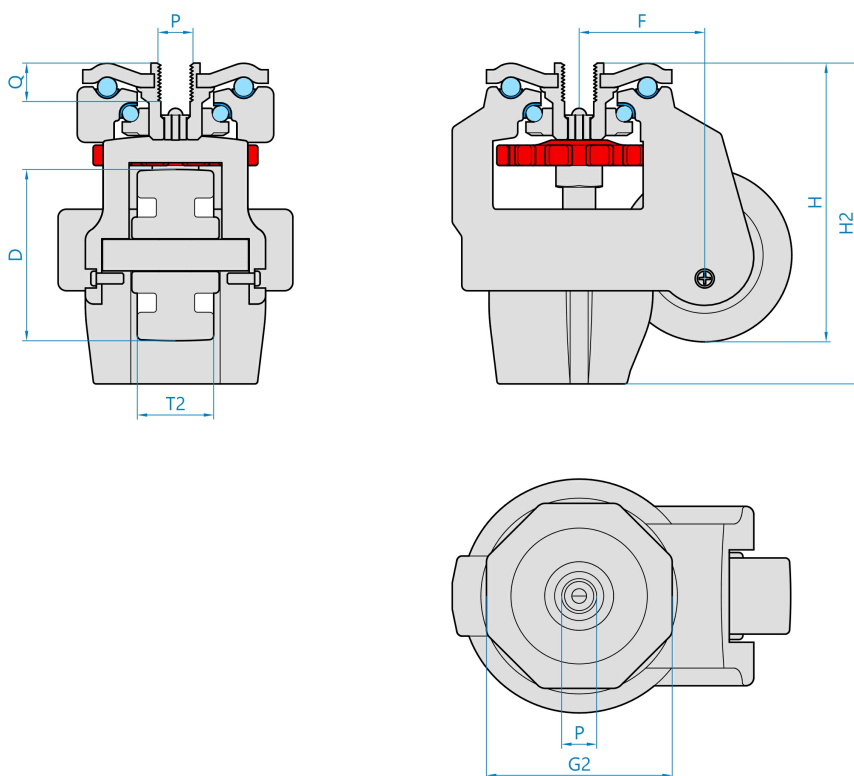


Ilustrační obrázek

Konstrukce kladky	otočná
Materiál pouzdra	lakovaná hliníková slitina
Konstrukce otočného ložiska	dvě kuličkové dráhy v kalených šálcích
Materiál disku	polyamid
Uložení	kluzné
Materiál běhounu	polyamid
Tvrdost běhounu	70 ShD
Bezestopý běhoun	Ano
Boční krytka	-
Hmotnost	1,60 kg



## Rozměrová skica



## Základní rozměry

D	75 mm
T2	30 mm
H	120 mm
H2	132 mm
F	53 mm
G2	66 mm
PxQ	M16x24 mm

## Vlastnosti

Dynamická nosnost	800 kg
Max. rychlost	1 km/h
Typ ovládání	ruční
Bezestopý běhoun	Ano
Antistatické provedení	Ne
Amagnetické provedení	Ne
T max. okolí	+90°C
T min. okolí	-10°C

<https://www.strongo.eu/hledej/?retezec=111t00G075xcPMF>