

111t00G063xcPP3

Konstrukce a materiály

31.10.2023

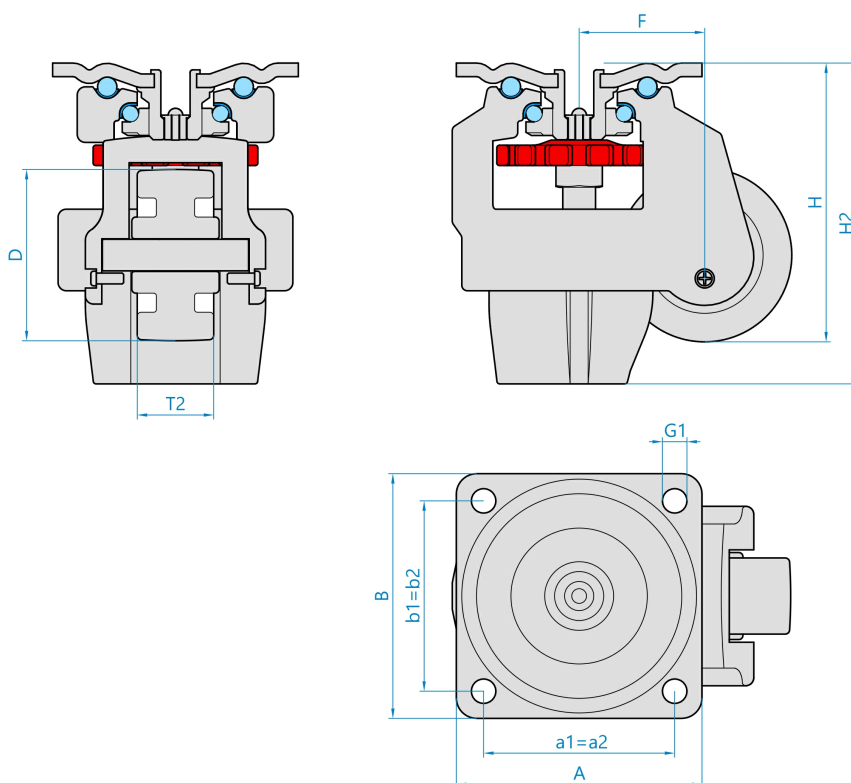


Ilustrační obrázek

Konstrukce kladky	otočná
Materiál pouzdra	lakovaná hliníková slitina
Konstrukce otočného ložiska	dvě kuličkové dráhy v kalených šálcích
Materiál disku	polyamid
Uložení	kluzné
Materiál běhounu	polyamid
Tvrdost běhounu	70 ShD
Bezstopý běhoun	Ano
Boční krytka	-
Hmotnost	1,40 kg



Rozměrová skica



Základní rozměry

D	63 mm
T2	28 mm
H	103 mm
H2	118 mm
F	46 mm
AxB	90x90 mm
a1xb1/a2xb2	70x70 mm
G1	9,0 mm

Vlastnosti

Dynamická nosnost	550 kg
Max. rychlost	1 km/h
Typ ovládání	ruční
Bezstopý běhoun	Ano
Antistatické provedení	Ne
Amagnetické provedení	Ne
T max. okolí	+90°C
T min. okolí	-10°C

<https://www.strongo.eu/hledej/?retezec=111t00G063xcPP3>