

# 111t00G050xcPP2

31.10.2023

## Konstrukce a materiály

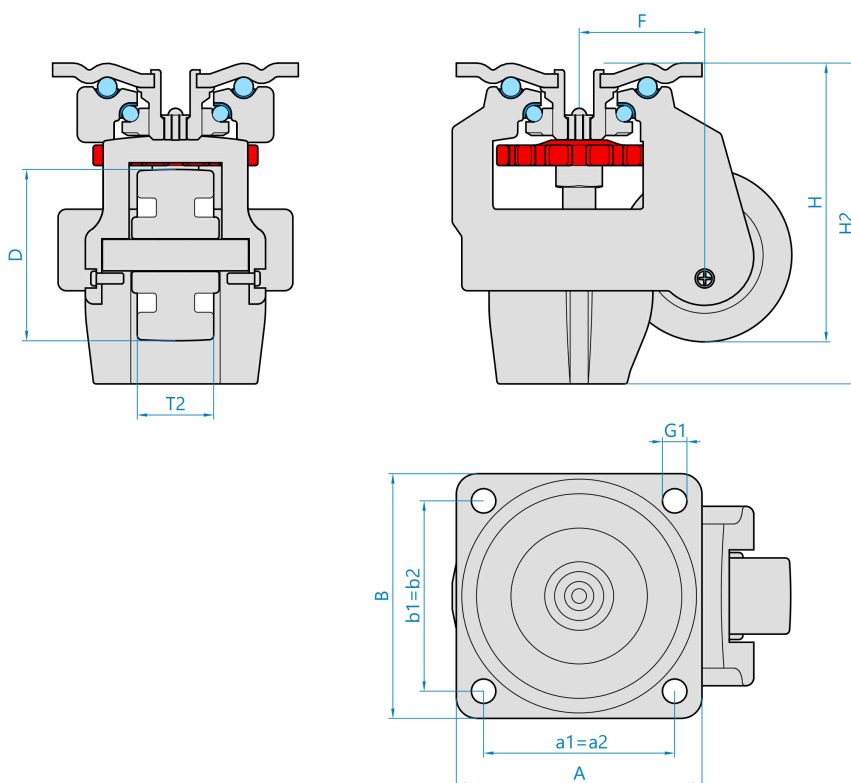


Ilustrační obrázek

Konstrukce kladky	otočná
Materiál pouzdra	lakovaná hliníková slitina
Konstrukce otočného ložiska	dvě kuličkové dráhy v kalených šálcích
Materiál disku	polyamid
Uložení	kluzné
Materiál běhounu	polyamid
Tvrdost běhounu	70 ShD
Bezstopý běhoun	Ano
Boční krytka	-
Hmotnost	0,80 kg



## Rozměrová skica



## Základní rozměry

D	50 mm
T2	25 mm
H	82 mm
H2	92 mm
F	36 mm
AxB	73x73 mm
a1xb1/a2xb2	58x58 mm
G1	8,5 mm

## Vlastnosti

Dynamická nosnost	280 kg
Max. rychlost	1 km/h
Typ ovládání	ruční
Bezstopý běhoun	Ano
Antistatické provedení	Ne
Amagnetické provedení	Ne
T max. okolí	+90°C
T min. okolí	-10°C

<https://www.strongo.eu/hledej/?retezec=111t00G050xcPP2>