

111t00G050xcPMD

Konstrukce a materiály

31.10.2023

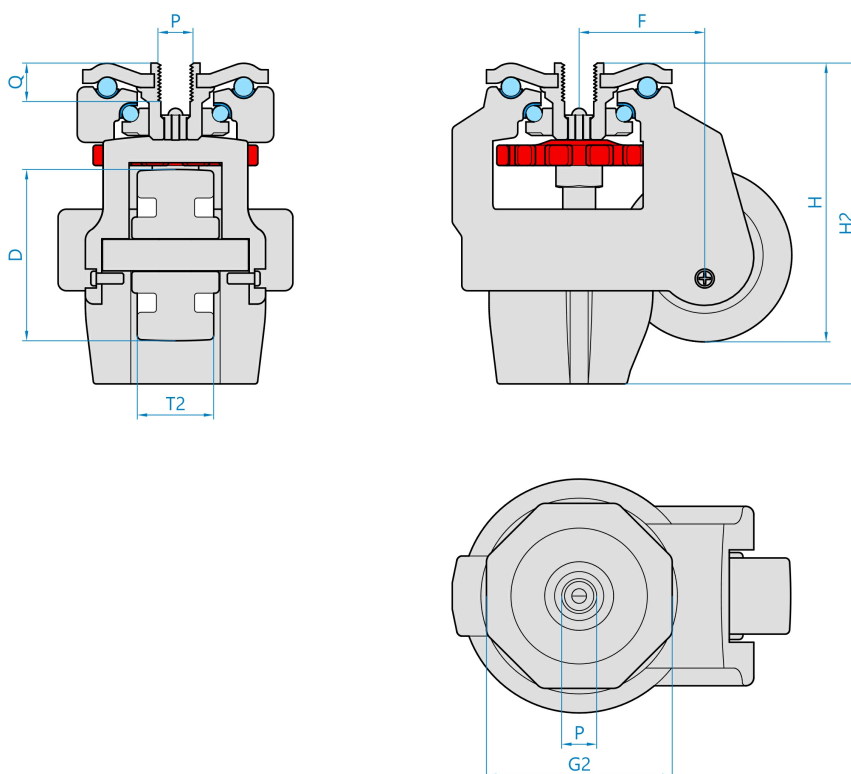


Ilustrační obrázek

Konstrukce kladky	otočná
Materiál pouzdra	lakovaná hliníková slitina
Konstrukce otočného ložiska	dvě kuličkové dráhy v kalených šálcích
Materiál disku	polyamid
Uložení	kluzné
Materiál běhounu	polyamid
Tvrdost běhounu	70 ShD
Bezestopý běhoun	Ano
Boční krytka	-
Hmotnost	0,70 kg



Rozměrová skica



Základní rozměry

D	50 mm
T2	25 mm
H	82 mm
H2	92 mm
F	36 mm
G2	46 mm
PxQ	M12x18 mm

Vlastnosti

Dynamická nosnost	280 kg
Max. rychlost	1 km/h
Typ ovládání	ruční
Bezestopý běhoun	Ano
Antistatické provedení	Ne
Amagnetické provedení	Ne
T max. okolí	+90°C
T min. okolí	-10°C

<https://www.strongo.eu/hledej/?retezec=111t00G050xcPMD>