

111t00G050xaPP2

31.10.2023

Konstrukce a materiály

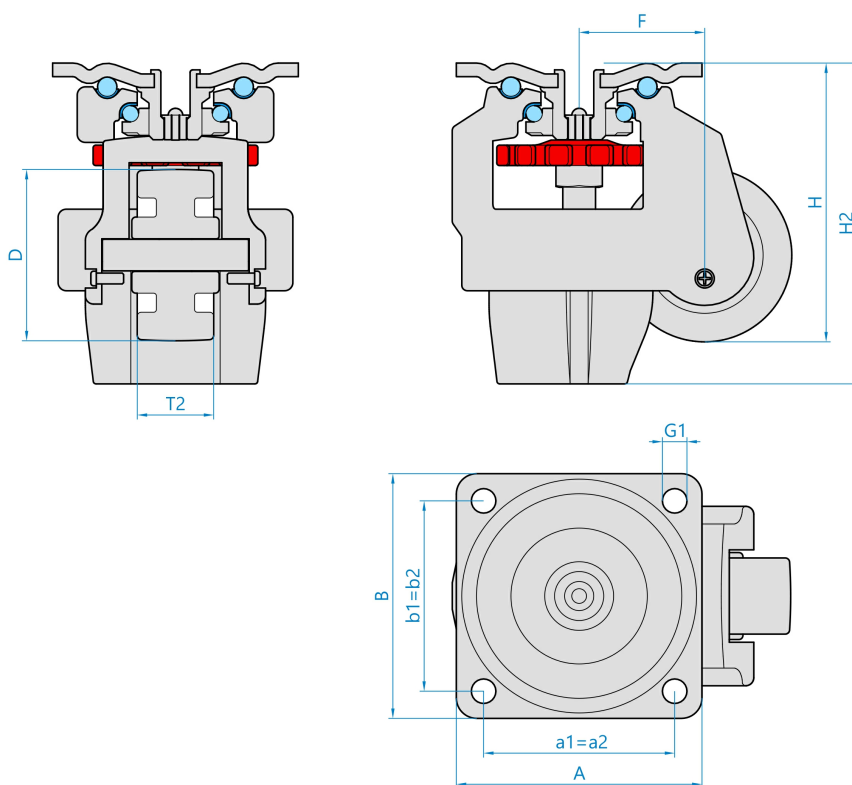


Ilustrační obrázek

| | |
|-----------------------------|--|
| Konstrukce kladky | otočná |
| Materiál pouzdra | lakovaná hliníková slitina |
| Konstrukce otočného ložiska | dvě kuličkové dráhy v kalených šálcích |
| Materiál disku | polyamid |
| Uložení | kluzné |
| Materiál běhounu | polyamid |
| Tvrdost běhounu | 70 ShD |
| Bezstopý běhoun | Ano |
| Boční krytka | - |
| Hmotnost | 0,80 kg |



Rozměrová skica



Základní rozměry

| | |
|-------------|----------|
| D | 50 mm |
| T2 | 25 mm |
| H | 82 mm |
| H2 | 92 mm |
| F | 36 mm |
| AxB | 73x73 mm |
| a1xb1/a2xb2 | 58x58 mm |
| G1 | 8,5 mm |

Vlastnosti

| | |
|------------------------|---------------|
| Dynamická nosnost | 280 kg |
| Max. rychlost | 1 km/h |
| Typ ovládání | ruční |
| Bezstopý běhoun | Ano |
| Antistatické provedení | Ano, R<100000 |
| Amagnetické provedení | Ne |
| T max. okolí | +90°C |
| T min. okolí | -10°C |

<https://www.strongo.eu/hledej/?retezec=111t00G050xaPP2>