

111t00G042xaPP1

31.10.2023

Konstrukce a materiály

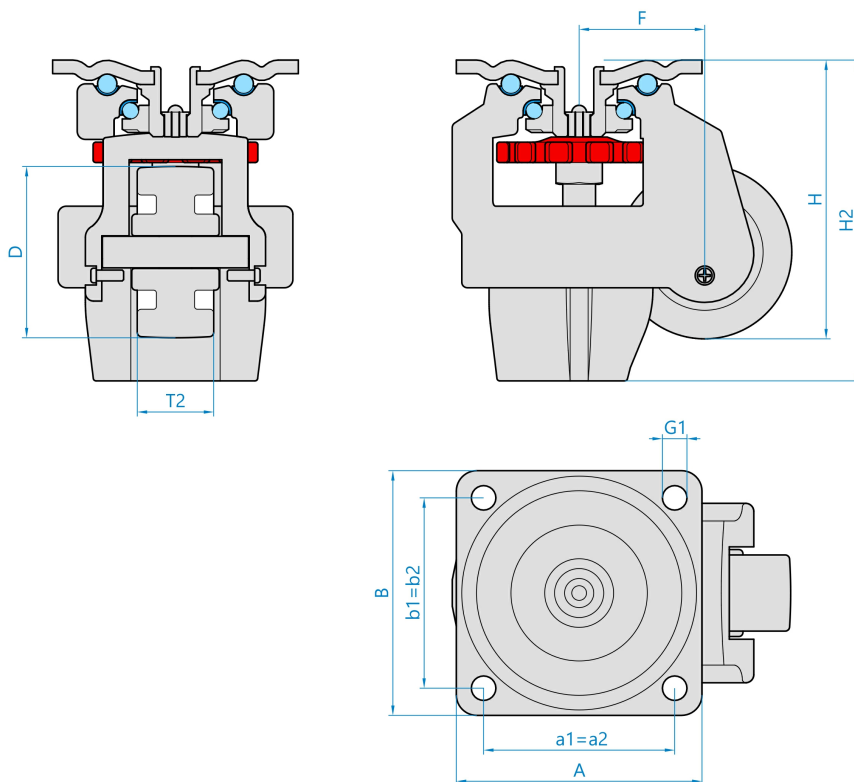


Ilustrační obrázek

Konstrukce kladky	otočná
Materiál pouzdra	lakovaná hliníková slitina
Konstrukce otočného ložiska	dvě kuličkové dráhy v kalených šálcích
Materiál disku	polyamid
Uložení	kluzné
Materiál běhounu	polyamid
Tvrdost běhounu	70 ShD
Bezstopý běhoun	Ano
Boční krytka	-
Hmotnost	0,40 kg



Rozměrová skica



Základní rozměry

D	42 mm
T2	20 mm
H	71 mm
H2	81 mm
F	30 mm
AxB	55x55 mm
a1xb1/a2xb2	42x42 mm
G1	6,5 mm

Vlastnosti

Dynamická nosnost	60 kg
Max. rychlost	1 km/h
Typ ovládání	ruční
Bezstopý běhoun	Ano
Antistatické provedení	Ano, R<100000
Amagnetické provedení	Ne
T max. okolí	+90°C
T min. okolí	-10°C

<https://www.strongo.eu/hledej/?retezec=111t00G042xaPP1>