

## Konstrukce a materiály

06.10.2022

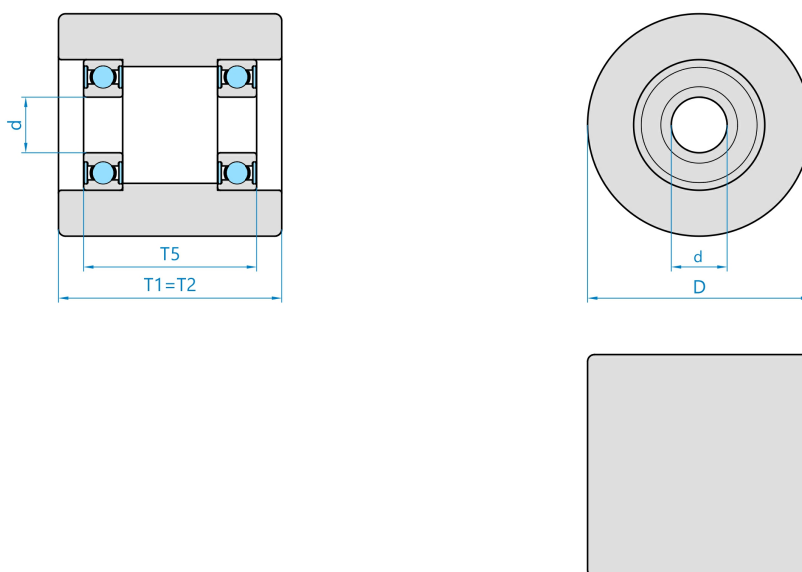


Ilustrační obrázek

Materiál disku	polyamid
Uložení	kuličkové ložisko
Materiál běhounu	polyamid
Tvrдость běhounu	70 ShD
Bezstopý běhoun	Ano
Boční krytka	-
Hmotnost	-



## Rozměrová skica



## Základní rozměry

D	85 mm
T2	80 mm
T1	80 mm
T5	78 mm
d	25 mm

## Vlastnosti

Dynamická nosnost	800 kg
Max. rychlost	4 km/h
Typ ovládání	strojní
Bezstopý běhoun	Ano
Antistatické provedení	Ne
Amagnetické provedení	Ne
T max. okolí	+80°C
T min. okolí	-25°C
Standard	EN 12532

<https://www.strongo.eu/hledej/?retezec=00K085p-080-078-25>